

KIZZIRAN industrial
manufacturing
company
appreciates
consumers like you
and would like to
let you know that
the company is
about to introduce
new line of
products
in the near future

KIZZIRAN industrial
manufacturing company
was founded in **1984** as the
first manufacturer of
brass gate valves in
Iran. As the result
of continuous endeavors,
the company has become
the **biggest** and **superior**
company in manufacturing
building faucets and valves
for installations

KIZZ IRAN







شرکت تولیدی و صنعتی کیز ایران

آسا گروپ

۰۲۱-۳۳۱۱۰۰۱۰



درباره ما

کارخانه تولیدی و صنعتی **کیز ایران** در سال ۱۳۶۳ به عنوان اولین تولید کننده شیر فلکه های کشویی برنجی در ایران راه اندازی و در طی سالیان متمادی، تلاش بی وقفه و مستمر تبدیل به برترین تولید کننده شیرآلات ساختمانی و تاسیساتی در عرصه صنعت تاسیسات گردید.

- دریافت جوایز بین المللی کیفیت (اسپانیا ۱۹۹۴-۲۰۰۸ و اروپا ۲۰۱۰)
 - اولین دریافت کننده نشان استاندارد از موسسه استاندارد و تحقیقات صنعتی ایران
 - انتخاب کارآفرین نمونه از جشنواره قهرمانان صنعت سال ۱۳۷۸
 - انتخاب مدیر نمونه در همایش تولیدکنندگان نمونه کشوری سال ۱۳۸۹
 - انتخاب شرکت برتر در جشنواره قهرمانان صنعت سال ۱۳۹۰
 - دریافت گواهی CE در سال ۱۳۹۵
- از افتخارات شرکت تولیدی و صنعتی کیز ایران محسوب می گردد.

بدون تردید دست یابی به این افتخارات، تنها در سایه حضور مدیران و کارکنان صدیق و متعهد، کیفیت مطلوب و ماندگار، استفاده از تکنولوژی و ماشین آلات مدرن و تلاش خستگی ناپذیر نمایندگان فروش در عرصه توزیع محصولات امکان پذیر بوده است.

شرکت تولیدی و صنعتی **کیز ایران** ضمن قدردانی از مصرف کنندگان عزیز، با عزمی راسخ و خلل ناپذیر، نوید تولید محصولات متنوع دیگری را در آینده نزدیک خواهد داد.



سخن مدیر عامل

از دیرباز تاکنون تولید محصولی ملی با استانداردهای جهانی باعث شد تا تجارب داخلی و بین المللی را گرد هم آورده و در سال ۱۳۶۳ به عنوان اولین تولید کننده شیرفلکه های کشویی برنجی اقدام به راه اندازی کارخانه **کیز ایران** نمودیم و اکنون به عنوان برترین تولید کننده شیرآلات ساختمانی و تاسیساتی در عرصه صنعت تاسیسات با بهره گیری از توان کارشناسان داخلی و بین المللی، پرسنل مجرب و کارآزموده، کیفیت در کلاس جهانی و قیمت رقابتی به فعالیت خود ادامه می دهیم.

ما براین باوریم که در عصر فرامرغتی، تغییر مبتنی بر نیازها و خواسته های مشتری، رمز موفقیت سازمان های هزاره سوم میلادی است و تمام تلاش خود را متمرکز بر اطلاعات و ارتباطات مبتنی بر عصر ICT و براساس بازار نموده ایم.

بی شک حفظ ره آوردهای گذشته و همسویی با تحولات و چالش های پیش رو نیازمند نگرشی جامع به تمامی عوامل پیش برنده، ارتقای مستمر کمی و کیفی محصولات، بهره گیری از دانش و فن آوری های نوین و تلاش مضاعف تمامی همکاران و پرسنل شرکت است.

امروز و در آستانه تحولات عظیم اقتصادی کشور گامی نوین را در عرصه کسب و کار خویش آغاز کرده ایم.

ارتقای کیفیت را سرلوحه کار خود قرار داده و رضایت مشتریان را به عنوان مهمترین رسالت خویش تعیین



نموده ایم. حضور اثر گذار در بازارهای رقابتی و افزایش سهم شرکت از بازار ساخت و ساز، از برنامه های شرکت برای تحقق اهداف استراتژیک است. این شرکت همکاری با مراکز علمی و تحقیقاتی، بهره گیری از دانش و تجارب نیروی انسانی کارآمد و حضور در عرصه های ملی و بین المللی را آیینی ای جهت بازتاب توانمندی های خود می داند.

امید است با اتکا به خداوند سبحان و همراهی و پشتکار تمامی کارکنان سخت کوش و حمایت های سهام داران، نقش موثرتری را در اعتلای بخش ساختمانی در میهن عزیزمان بر عهده گیریم و بر این باوریم که:

به عمل کار بر آید!



شیر یکطرفه دریچه ای (رویج)

Swing Check Valve

Model: KIZZIRAN 506

Material: Brass
Size: 1/2 inch
Working Pressure: 16 bar



شیر یکطرفه دریچه ای

Swing Check Valve

Model: KIZZIRAN 505

Material: Brass
Size: 1/2~2 inch
Working Pressure: 16 bar



شیر کشویی

Gate Valve

Model: KIZZIRAN 500

Material: Brass
Size: 1/2~3 inch
W.P. : 1/2~2 inch 16 bar
2 1/2~3 inch 20 bar



شیر توپیی (تویج)

Ball Valve

Model: KIZZIRAN 509

Material: Brass
Size: 1/2~1 inch
Working Pressure: 16 bar



شیر توپیی (رویج)

Ball Valve

Model: KIZZIRAN 508

Material: Brass
Size: 1/2~1 inch
Working Pressure : 16 bar



شیر توپیی

Ball Valve

Model: KIZZIRAN 510

Material: Brass
Size: 1/2 inch 16&20
Working Pressure : 16 bar



صافی Y

Y Strainer

Model: KIZZIRAN 515

Material: Brass
Size: 1/2~2 1/2 inch
Working Pressure: 16 bar



شیر یکطرفه فنری فیلتردار

Inline Check Foot Valve

Model: KIZZIRAN 518

Material: Brass
Size: 1/2~2 inch
W.P. : 1/2~1 inch 16 bar
1 1/4~2 inch 12 bar



شیر یکطرفه فنری

Spring Check Valve

Model: KIZZIRAN 507

Material: Brass
Size: 1/2~3 inch
W.P. : 1/2~1 inch 16 bar
1 1/4~2 inch 12 bar
2 1/2~3 inch 8 bar



شیر پیسوار

Angle Valve

Model: KIZZIRAN 501



Material: Brass
Size: 1/2*1/2 inch
1/2*3/8 inch
Working Pressure: 10 bar



شیر آتشنشانی

Fire Fighting Valve

Model: KIZZIRAN 517

Material: Brass
Size: 1 1/2 inch
Working Pressure: 16 bar



شیر سوزنی

Globe Valve

Model: KIZZIRAN 519

Material: Brass
Size: 1/2~2 inch
Max. W.P.: 150 psi



شیر انشعاب

Curb Valve

Model: KIZZIRAN 521

Material: Bronze
Size: 1/2~3/4 inch
Max. W.P. : 10.5 bar



شیر شیکه

Corporation Valve

Model: KIZZIRAN 520

Material: Bronze
Size: 1/2~3/4 inch
Max. W.P.: 10.5 bar



شیر فشار شکن

MINIPRESS Pressure Reducing Valve

Model: KIZZIRAN 537

Material: Brass
Size: 1/2~3/4 inch
Max. W.P. in let: 15 bar
Max. W.P. out let: 1~4 bar

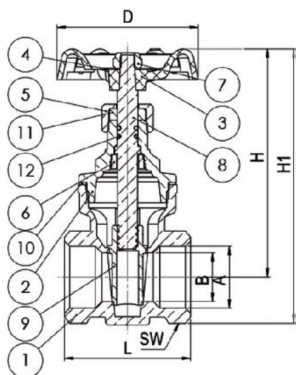
شیر کشویی

شیر کشویی در صنایع تاسیساتی آب، شبکه های آب رسانی، سیستم های آبیاری، شبکه های نفت، روغن و گازوییل، صنایع تانکر سازی پنوماتیک و هیدرولیک، مواد شیمیایی و صنایع ساختمان قابل استفاده می باشد. شیر کشویی بر اساس استاندارد ملی ایران به شماره ۳۶۶۴ و از جنس برنج فورج پذیر تولید شده، فرم اصلی دنده ها از نوع اینچی بوده و مشخصات آن مطابق استاندارد EN ISO-228 می باشد. در سیستم تولید به روش فورجینگ فاصله بین مولکولی تا سرحد امکان کم گشته و مقاومت بدنه را در آزمایش های انهدام بالا می برد، در نتیجه تحمل فشار کار افزایش می یابد به همین دلیل ما روش فورجینگ را برگزیده ایم.



کد کالا	سایز (inch)	A (inch)	B (mm)	D (mm)	L (mm)	H (mm)	H1 (mm)	SW (mm)	دمای کار (C)	فشار کار (bar)
5001	G 1/2	1/2"	13	55	44	80	95	26	200	16
5002	G 3/4	3/4"	19	55	49	97	115	32	200	16
5003	G 1	1"	25	60	52	103	125	39	200	16
5004	G 1 1/4	1 1/4"	32	64	60	118	146	49	200	16
5005	G 1 1/2	1 1/2"	38	73	62	131	162	55	200	16
5006	G 2	2"	50	90	72	156	194	68	200	16
5007	G 2 1/2 (سد)	2 1/2"	56	100	85	185	232	85	200	20
5008	G 3 (سد)	3"	65	115	88	200	255	98	200	20
5030	G 2 1/2	2 1/2"	63.5	100	83	192	239	85	200	20
5031	G 3	3"	76.2	115	98	218	273	98	200	20

جنس بدنه و سایر اجزا شیرهای کشویی تولید شده توسط این شرکت مطابق استاندارد بوده و آنالیز آن مطابق جدول زیر می باشد:



شماره	نام قطعه	جنس
1	بدنه اصلی	برنج فورج پذیر MS 58
2	درپوش	برنج فورج پذیر MS 58
3	فلکه	زاماک ۳ با پوشش رنگ الکترواستاتیک
4	مارک	آلومینیوم
5	مهره شش پر	برنج MS 58
6	مهره چاکدار	برنج MS 58
7	مهره کاسه نمدی	آهن آب کاری شده
8	میل	برنج MS 58
9	گیت	برنج فورج پذیر MS 58
10	واشر آب بندی	پلاستیک هوستافرم
11	واشر لاستیکی	PVC
12	اورینگ آب بندی	لاستیک NBR

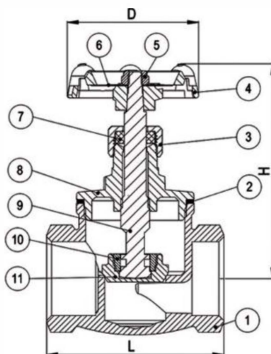
شیر سوزنی

این محصول در مکان هایی که جریان منظم و یکنواخت سیال مورد نیاز است و احتیاج به تنظیم فشار دارد طراحی شده از قییل لوله کنشی های منازل، مصارف صنعتی، کشاورزی، تاسیسات گرمایشی، سیستم های بهداشتی، بخار، نفت، بنزین و سایر هیدروکربنها.



کد کاس	سایز (inch)	L (mm)	H (mm)	D (mm)	دمای کار (C)	حداکثر فشار کار (psi)
5190	G 1/2	51	71	55	180	150
5191	G 3/4	60	78	55	180	150
5192	G 1	72	87	60	180	150
5193	G 1 1/4	72.5	98	71	180	150
5194	G 1 1/2	84	118.5	80	180	150
5195	G 2	101	128	90	180	150

جنس بدنه و سایر اجزا شیرهای سوزنی تولید شده توسط این شرکت مطابق استاندارد بوده و آنالیز آن مطابق جدول زیر می باشد:



شماره	نام قطعه	جنس
1	بدنه اصلی	برنج فورج پذیر MS 58
2	واشر آببندی	واشر فیبری نسوز
3	مهره شش پر	برنج MS 58
4	دستگیره	زاماک ۳ با پوشش رنگ الکترواستاتیک
5	مهره کاسه نمدی	آهن آب کاری شده
6	مارک	آلومینیوم
7	واشر آب بندی	PTFE (مفلون)
8	در پوش	برنج فورج پذیر MS 58
9	میل	برنج MS 58
10	مهره چاکدار	برنج MS 58
11	آب بند	برنج MS 58

شیر یکطرفه دریچه ای

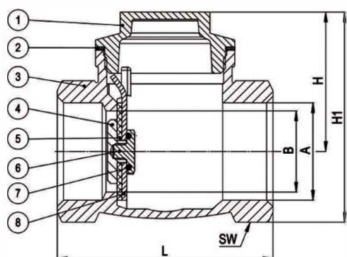
شیرری است که عبور سیال از آن در یک جهت بوده و از جریان برگشتی سیال ممانعت به عمل می آورد. این شیر تنها توسط فشار سیال عمل کرده و دارای هیچ نوع وسیله کنترل کننده ای در خارج بدنه نمی باشد. کنترل جریان سیال توسط دیسکی که به واسطه وجود فشار سیال به بدنه دیسک از محل آب بندی شیر، دور و یا به آن نزدیک می شود؛ انجام می گردد. شیرهای یکطرفه غالباً در شبکه های آبرسانی شهری، تاسیسات حرارتی ساختمان، مصارف صنعتی، پمپ ها، شبکه های نفت و روغن رسانی و در مجموع در شبکه هایی که حرکت سیال از یک طرف و از خلاف جهت دیگر مجاز باشد، مورد استفاده قرار می گیرد.



- مقاومت در برابر خوردگی و فرسودگی
- مقاومت در برابر رسوب پذیری
- آب بندی به طور کامل
- بی صدا بودن هنگام باز و بسته شدن دریچه
- از محلسن و مزایای این محصول می باشد.

کد کالا	سایز (inch)	A (inch)	B (mm)	L (mm)	H (mm)	H1 (mm)	SW (mm)	دمای کار (C)	فشار کار (bar)
5050	G 1/2	1/2"	13	51	31	45	26	200	16
5051	G 3/4	3/4"	19	57	35	53	32	200	16
5052	G 1	1"	25	67	43	65	39	200	16
5053	G 1 1/4	1 1/4"	32	75	45	73	49	200	16
5054	G 1 1/2	1 1/2"	38	84	49	79	55	200	16
5055	G 2	2"	50	103	57	95	68	200	16

جنس بدنه و سایر اجزا شیرهای یکطرفه تولید شده توسط این شرکت مطابق استاندارد بوده و آنالیز آن مطابق جدول زیر می باشد:



شماره	نام قطعه	جنس
1	درپوش	برنج فورج پذیر MS 58
2	واشر آب بندی	هوستافرم
3	بدنه	برنج فورج پذیر MS 58
4	مهره دریچه	برنج MS 58
5	لاستیک آبندی	لاستیک NBR
6	پیچ دریچه	برنج MS 58
7	اورینگ	لاستیک NBR
8	دریچه	استیل ضد زنگ SS 304

شیر یکطرفه دریچه ای روییچ

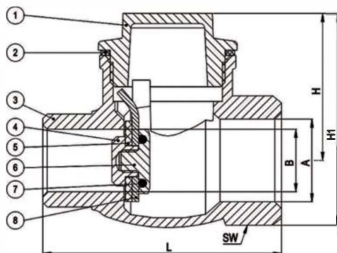
شیرری است که عبور سیال از آن در یک جهت بوده و از جریان برگشتی سیال ممانعت به عمل می آورد. این شیر تنها توسط فشار سیال عمل کرده و دار ای هیچ نوع وسیله کنترل کننده ای در خارج بدنه نمی باشد. کنترل جریان سیال توسط دیسکی که به واسطه وجود فشار سیال به بدنه دیسک از محل آب بندی شیر، دور و یا به آن نزدیک می شود؛ انجام می گردد. شیرهای یکطرفه غالباً در شبکه های آبرسانی شهری، تاسیسات حرارتی ساختمان، مصارف صنعتی، پمپ ها، شبکه های نفت و روغن رسانی و در مجموع در شبکه هایی که حرکت سیال از یک طرف و از خلاف جهت دیگر غیر مجاز باشد، مورد استفاده قرار می گیرد.



- مقاومت در برابر خوردگی و فرسودگی
- مقاومت در برابر رسوب پذیری
- آب بندی به طور کامل
- بی صدا بودن هنگام باز و بسته شدن دریچه
- از محاسن و مزایای این محصول می باشد.

کد کالا	سایز (inch)	A (inch)	B (mm)	L (mm)	H (mm)	H1 (mm)	SW (mm)	دمای کار (C)	فشار کار (bar)
5060	G 1/2	1/2"	13	54	31	45	26	200	16

جنس بدنه و سایر اجزا شیرهای یکطرفه تولید شده توسط این شرکت مطابق استاندارد بوده و آنالیز آن مطابق جدول زیر می باشد:



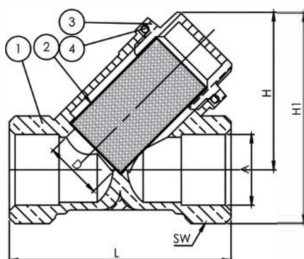
شماره	نام قطعه	جنس
1	درپوش	برنج فورج پذیر MS 58
2	واشر آب بندی	هوستافرم
3	بدنه	برنج فورج پذیر MS 58
4	مهره دریچه	برنج MS 58
5	لاستیک آبندی	لاستیک NBR
6	پیچ دریچه	برنج MS 58
7	اورینگ	لاستیک NBR
8	دریچه	استیل ضد زنگ SS 304

صافی Y بر مبنای استانداردهای ملی و بین المللی طراحی و تولید می شود و در لوله کشی های ساختمان، موتورخانه ها و سیستم های آبیاری و کشاورزی، انواع آبگرمکن ها و پکیج ها و فرآیندهایی که با آب، روغن، گازوییل و یا حتی بنزین سروکار دارند کاربرد دارد.



کد کاس	سایز (inch)	A (inch)	D (mm)	L (mm)	H (mm)	H1 (mm)	SW (mm)	دمای کار (C)	فشار کار (bar)
5150	G 1/2	1/2"	15	58	41	95	26	150	16
5151	G 3/4	3/4"	20	70	45	62	32	150	16
5152	G 1	1"	25	86	57	78	39	150	16
5153	G 1 1/4	1 1/4"	32	90	67	93	49	150	16
5154	G 1 1/2	1 1/2"	41	99	75	103	55	150	16
5155	G 2	2"	50	123	91	127	68	150	16
5156	G 2 1/2	2 1/2"	60	148	108	151	85	150	16

جنس بدنه و سایر اجزا صافی Y تولید شده توسط این شرکت مطابق استاندارد بوده و آنالیز آن مطابق جدول زیر می باشد:



شماره	نام قطعه	جنس
1	بدنه اصلی	برنج فورج پذیر MS 58
2	توری	استیل ضد زنگ
3	درپوش	برنج فورج پذیر MS 58
4	اورینگ آب بندی	لاستیک NBR

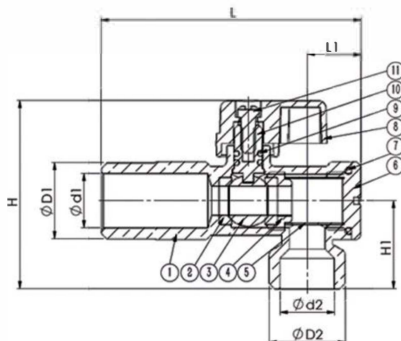
شیر پیسوار

شیر پیسوار فیلتردار، شیر ساده ایست که بین سیستم های لوله کشی و شیرآلات دیگر قرار می گیرد و معمولاً به عنوان بهترین مکمل جهت نصب شیرهای اهرمی و لوکس، سرویس های بهداشتی، لوله کشی های خانگی، سیستم های آبیاری، شبکه های توزیع نفت، بنزین، گازوییل، پنوماتیک و در مجموع سیالات غیر خورنده صنعتی، کاربرد دارد و از ورود شن و ماسه و ذرات دیگر به سیستم های حساس بالا جلوگیری می نماید.



کد UAI	سایز (inch)	D1 (inch)	D2 (inch)	d1 (mm)	d2 (mm)	L (mm)	L1 (mm)	H (mm)	H1 (mm)	دمای کار (C)	فشار کار (bar)
5010	G 1/2*1/2	G1/2"	G1/2"	15	15	72	15	52	24	5~80	10
5012	G 1/2*3/8	G1/2"	G3/8"	15	11	72	15	52	24	5~80	10

جنس بدنه و سایر اجزا شیرهای پیسوار تولید شده توسط این شرکت مطابق استاندارد بوده و آنالیز آن مطابق جدول زیر می باشد:



شماره	نام قطعه	جنس
1	بدنه اصلی	برنج فورج پذیر MS 58 (آب کاری نیکل)
2	نشیمن ساچمه	PTFE
3	ساچمه	برنج MS 58 (آب کاری نیکل - کروم)
4	پیچ مغزی	برنج MS 58
5	توری	استیل ضد زنگ
6	درپوش	برنج MS 58 (آب کاری نیکل)
7	اورینگ آب بندی	لاستیک NBR
8	دستگیره	آلومینیوم با پوشش رنگ الکترواستاتیک
9	اورینگ آب بندی	لاستیک NBR
10	ساقه	برنج MS 58
11	پیچ	آهن آب کاری شده

شیر یکطرفه فنری

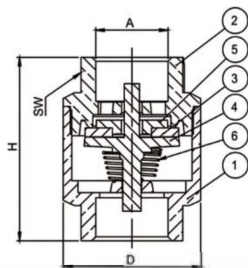
شیرری است که عبور سیال در آن در یک جهت بوده و از جریان برگشتی سیال ممانعت به عمل می آورد. این شیر، تنها توسط فشار سیال، عمل کرده و دارای هیچ گونه وسیله کنترل کننده ای در خارج از بدنه نمی باشد. کنترل جریان سیال توسط دریچه ای که به واسطه وجود فشار سیال به بدنه دریچه از محل آب بندی شیر، دور یا به آن نزدیک می شود؛ انجام می گیرد. شیرهای یکطرفه فنری بیشتر در شبکه های آب رسانی شهری، تاسیسات حرارتی ساختمان، هوای فشرده، پمپ ها، مصارف صنعتی و شبکه هایی که حرکت سیال از یک طرف و از خلاف جهت دیگر غیر مجاز باشد، مورد استفاده قرار می گیرد.



- مقاومت در برابر خوردگی و فرسودگی
- مقاومت در برابر رسوب پذیری
- آب بندی به طور کامل تحت هر شرایط محیطی و کاری (عمودی، افقی و تحت زاویه)
- باز شدن سوپاپ با حداقل فشار سیال
- بی صدا بودن هنگام باز و بسته شدن دریچه
- از محاسن و مزایای این محصول می باشد.

کد کال	سایز (inch)	A (inch)	D (mm)	H (mm)	SW (mm)	دمای کار (C)	حداکثر فشار کار (bar)
5070	G 1/2	1/2"	35	47	26	-20~100	16
5071	G 3/4	3/4"	41	59	32	-20~100	16
5072	G 1	1"	48	62	39	-20~100	16
5073	G 1 1/4	1 1/4"	60	64	49	-20~100	12
5074	G 1 1/2	1 1/2"	68	73	55	-20~100	12
5075	G 2	2"	84	79	68	-20~100	12
5076	G 2 1/2	2 1/2"	103	103	85	-20~100	8
5077	G 3	3"	125	110	98	-20~100	8

جنس بدنه و سایر اجزا شیرهای یکطرفه تولید شده توسط این شرکت مطابق استاندارد بوده و آنالیز آن مطابق جدول زیر می باشد:



شماره	نام قطعه	جنس
1	بدنه اصلی	برنج فورج پذیر MS 58
2	درپوش	برنج فورج پذیر MS 58
3	لاستیک آب بندی	لاستیک NBR
4	سوپاپ	پلاستیک هوستافرم
5	واشر نگهدارنده (دمه ای)	پلاستیک هوستافرم
6	فنر	استیل ضد زنگ

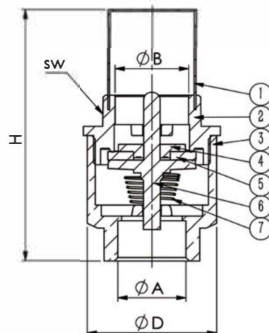
شیر یکطرفه فنری فیلتردار

همانند شیر یکطرفه فنری شیری است که عبور سیال در آن در یک جهت بوده و از جریان برگشتی ممانعت به عمل می آورد. این شیر تنها توسط فشار سیال عمل کرده و دارای هیچ گونه وسیله کنترل کننده ای در خارج بدنه نمی باشد. شیر توسط جریانی که به سطح دریچه اعمال می شود، باز، و با قطع جریان و اعمال نیروی فنر پشت دریچه بسته می شود. این محصول بیشتر در دهانه های ورودی پمپ های کف کش و چاهی، شبکه های آبرسانی شهری، تاسیسات حرارتی ساختمان، سیستم های هوای فشرده و پنوماتیک جهت جلوگیری از ورود ذرات ریز و خاک و شن به سیستم های حساس بالا کاربرد دارد.



کد کد UI	سایز (inch)	A (inch)	B (mm)	D (mm)	H (mm)	SW (mm)	دمای کار (C)	فشار کار (bar)
5180	G 1/2	1/2"	20	35	69	26	100	16
5181	G 3/4	3/4"	23.5	41	82	32	100	16
5182	G 1	1"	30	48	92	39	100	16
5183	G 1 1/4	1 1/4"	36	60	102	49	100	12
5184	G 1 1/2	1 1/2"	44.5	68	115	55	100	12
5185	G 2	2"	56.5	84	134	68	100	12

جنس بدنه و سایر اجزا شیرهای یکطرفه فیلتردار تولید شده توسط این شرکت مطابق استاندارد بوده و آنالیز آن مطابق جدول زیر می باشد:



شماره	نام قطعه	جنس
1	فیلتر	استیل ضد زنگ
2	درپوش	پلاستیک ABS
3	بدنه اصلی	برنج فورج پذیر MS 58
4	واشر نگهدارنده	پلاستیک هوستافرم
5	لاستیک آب بندی	لاستیک NBR
6	سوپاپ	پلاستیک هوستافرم
7	فنر	استیل ضد زنگ

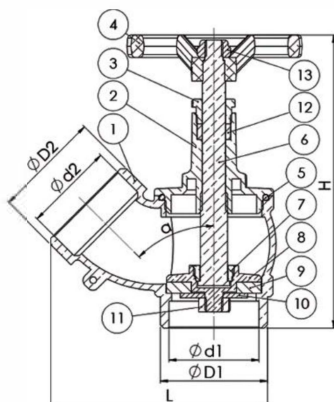
شیر آتش نشانی کوپلینگی

این محصول مناسب جهت نصب در تابلو های آتش نشانی با ورودی از پایین و خروجی با زاویه ی ۱۳۰ درجه است که قابلیت اتصال به کوپلینگ شلنگ آتش نشانی را دارا می باشد.



کد کالا	سایز (inch)	D1 (inch)	D2 (inch)	d1 (mm)	d2 (mm)	L (mm)	H (mm)	a (درجه)	دمای کار (C)	فشار کار (bar)
5170	G1 1/2	G1 1/2"	G1 1/2"	40	40	96	130	50°	180	16

جنس بدنه و سایر اجزا شیرهای آتش نشانی کوپلینگی تولید شده توسط این شرکت مطابق استاندارد بوده و آنالیز آن مطابق جدول زیر می باشد:



شماره	نام قطعه	جنس
1	بدنه اصلی	برنج فورج پذیر MS 58
2	درپوش	برنج فورج پذیر MS 58
3	پیچ رگلاژ	برنج MS 58
4	دستگیره	آلومینیوم با پوشش رنگ الکترواستاتیک
5	اورینگ آب بندی	لاستیک NBR
6	میل	برنج MS 58
7	مهره چاکدار	برنج MS 58
8	دریچه	برنج فورج پذیر MS 58
9	واشر لاستیکی	لاستیک NBR
10	پولک استیل	استیل ضد زنگ
11	مهره شش پر	برنج MS 58
12	واشر آب بندی	لاستیک NBR
13	مهره	آهن آبکاری شده

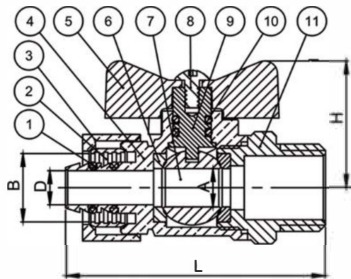
شیر توپی

شیر توپی (کلکتوری کوپلی) برنجی معمولاً در تلسیسات ساختمانی، سیستم‌های گرمایش از کف و شبکه‌های آب رسانی گرم و سرد مورد استفاده قرار می‌گیرد. این شیرها به صورت ربع گرد با یک چرخش ۹۰ درجه باز و بسته می‌شوند. در این نمونه شیرها سطوح خارجی و داخلی با روکش نیکل پوشش داده شده تا از خوردگی بلند مدت در برابر املاح آب و خوردنده‌های محیطی جلوگیری شود. قطعه توپی به کار رفته در این شیرها علاوه بر روکش نیکل با یک لایه کروم نیز پوشش داده شده تا اصطکاک آن با نوار پلیمری مخصوص آب بندی و در نتیجه فرسایش آن به حداقل برسد. آب بندی زاویه ای این شیرها ۱۵° + درجه می‌باشد که جز بهترین زاویه‌های آب بندی در شیرآلات توپی می‌باشد، در تمامی شیرها به صورت ۱۰۰٪ تست فشار در زمان تعریف شده انجام می‌پذیرد و کلیه تست‌های گشت آور، تست ضربه و... نیز به صورت رندوم روی این شیرها انجام می‌گیرد.



کد کات	سایز (inch)	A (inch)	B (mm)	D (mm)	H (mm)	L (mm)	دمای کار (C)	فشار کار (bar)
5100	G 1/2*16	9"	16	8	30	61	5~80	16
5101	G 1/2*20	9"	20	11	32	61	5~80	16

جنس بدنه و سایر اجزا شیرهای توپی تولید شده توسط این شرکت مطابق استاندارد بوده و آنالیز آن مطابق جدول زیر می‌باشد:



شماره	نام قطعه	جنس
1	اورینگ	سیلیکون
2	حلقه	برنج MS 58 (آب کاری نیکل)
3	مهره	برنج MS 58 (آب کاری نیکل)
4	بدنه اصلی	برنج فورج پذیر MS 58 (آب کاری نیکل)
5	دستگیره	آلومینیوم با پوشش رنگ الکترواستاتیک
6	نشیمن ساچمه	PTFE
7	ساچمه	برنج MS 58 (آب کاری نیکل - کروم)
8	پیچ	آهن آب کاری شده
9	ساقه	برنج MS 58
10	اورینگ آب بندی	لاستیک NBR
11	دنباله (درپوش)	برنج MS 58 (آب کاری نیکل)

شیر توپی روپیچ

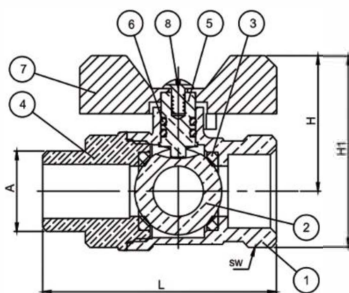
شیر توپی (کلکتوری) عموماً در سیستم کلکتوری (انشعابی)، پکیج، سیستم های گرمایش از کف، شبکه های آب رسانی ساختمانی سرد و گرم و ... مورد استفاده قرار می گیرد.

- افزایش ضریب آب بندی بالا
- باز و بسته شدن به صورت ۹۰ درجه
- مقاومت در برابر خوردگی و فرسودگی و رسوب پذیری
- غشا آب کاری نیکل در کلیه سطوح داخلی و خارجی شیر
- عدم ایجاد صدای ناهنجار، هنگام باز و بسته شدن شیر از محاسن و مزایای این محصول می باشد.



کد کالا	سایز (inch)	A (inch)	L (mm)	H (mm)	H1 (mm)	SW (mm)	دمای کار (C)	فشار کار (bar)
5080	G 1/2	1/2"	60	34	49	26	5~80	16
5081	G 3/4	3/4"	67	40	57	32	5~80	16
5082	G 1	1"	77	48	69	39	5~80	16

جنس بدنه و سایر اجزا شیرهای توپی تولید شده توسط این شرکت مطابق استاندارد بوده و آنالیز آن مطابق جدول زیر می باشد:



شماره	نام قطعه	جنس
1	بدنه اصلی	برنج فورج پذیر MS 58 (آب کاری نیکل)
2	ساقچه	برنج MS 58 (آب کاری نیکل - کروم)
3	نشیمن ساچمه	PTFE
4	درپوش	برنج فورج پذیر MS 58 (آب کاری نیکل)
5	ساقه	برنج MS 58
6	اورینگ آب بندی	لاستیک NBR
7	دستگیره	آلومینیوم با پوشش رنگ الکترواستاتیک
8	پیچ	آهن آب کاری شده

شیر توپی توپیچ

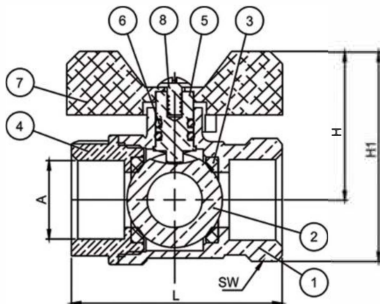
شیر توپی (کلکتوری) عموماً در سیستم کلکتوری (انشعابی)، پکیج، سیستم های گرمایش از کف، شبکه های آب رسانی ساختمانی سرد و گرم و ... مورد استفاده قرار می گیرد.

- افزایش ضریب آب بندی بالا
- باز و بسته شدن به صورت ۹۰ درجه
- مقاومت در برابر خوردگی و فرسودگی و رسوب پذیری
- غشا آب کاری نیکل در کلیه سطوح داخلی و خارجی شیر
- عدم ایجاد صدای ناهنجار، هنگام باز و بسته شدن شیر
- از محاسن و مزایای این محصول می باشد.



کد کالا	سایز (inch)	A (inch)	L (mm)	H (mm)	H1 (mm)	SW (mm)	دمای کار (C)	فشار کار (bar)
5090	G 1/2	1/2"	50	34	49	26	5~80	16
5091	G 3/4	3/4"	56	40	57	32	5~80	16
5092	G 1	1"	65	48	69	39	5~80	16

جنس بدنه و سایر اجزا شیرهای توپی تولید شده توسط این شرکت مطابق استاندارد بوده و آنالیز آن مطابق جدول زیر می باشد:



شماره	نام قطعه	جنس
1	بدنه اصلی	برنج فورج پذیر MS 58 (آب کاری نیکل)
2	ساجمه	برنج MS 58 (آب کاری نیکل - کروم)
3	نشیمین ساجمه	PTFE
4	درپوش	برنج فورج پذیر MS 58 (آب کاری نیکل)
5	ساقه	برنج MS 58
6	اورینگ آب بندی	لاستیک NBR
7	دستگیره	آلومینیوم با پوشش رنگ الکترواستاتیک
8	پیچ	آهن آب کاری شده

شیر شبکه

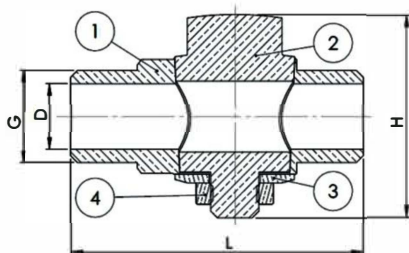
شیر شبکه بر روی کمربند انشعاب قرار می گیرد و جهت قطع و وصل نمودن جریان آب در حین نصب یا تعمیر و نگهداری شیر انشعاب مشترکین کاربرد دارد.

طراحی و تولید این محصول مطابق استاندارد AWWA-C800 (انجمن آب و فاضلاب آمریکا) بوده و مواد اولیه بکار رفته در بدنه و مغزی این محصول از جنس برنز می باشد.



کد کال	G (inch)	L (mm)	D (mm)	H (mm)	حداکثر دمای کار (C)	حداکثر فشار کار (bar)
5200	G 1/2	63.5	13	45.5	38	10.5
5201	G 3/4	83.5	19	57.5	38	10.5

جنس بدنه و سایر اجزا شیرهای شبکه تولید شده توسط این شرکت مطابق استاندارد بوده و آنالیز آن مطابق جدول زیر می باشد:



شماره	نام قطعه	جنس
1	بدنه اصلی	برنز ASTM B-62 (Cusn5Zn5Pb5)
2	مغزی	برنز ASTM B-62 (Cusn5Zn5Pb5)
3	واشر	برنج MS 58
4	مهره	برنج MS 58

شیر انشعاب

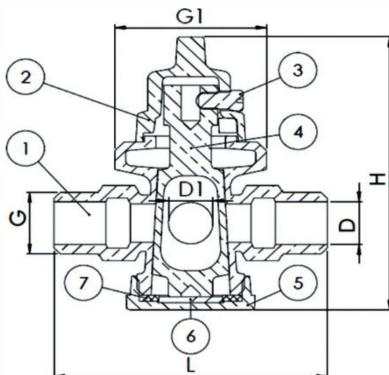
این شیر به صورت ربع گرد باز و بسته می شود و جهت قطع و وصل نمودن جریان آب قبل از درب ورودی ملک مشترکین (پیاده رو) و هم چنین جهت تعمیرات هر نوع خرابی بین شیر انشعاب و کنتور مشترک مورد استفاده قرار می گیرد.

طراحی و تولید این محصول مطابق استاندارد AWWA-C800 (انجمن آب و فاضلاب آمریکا) بوده و مواد اولیه بکار رفته در بدنه و مغزی این محصول از جنس برنز می باشد.



کد کالا	G (inch)	L (mm)	D (mm)	H (mm)	G1	D1 (mm)	حداکثر دمای کار (C)	حداکثر فشار کار (bar)
5210	1/2	86	14.5	92	G1 1/2"	14	38	10.5
5211	3/4	100	19	104	G1 1/2"	16*22	38	10.5

جنس بدنه و سایر اجزا شیرهای انشعاب تولید شده توسط این شرکت مطابق استاندارد بوده و آنالیز آن مطابق جدول زیر می باشد:



شماره	نام قطعه	جنس
1	بدنه اصلی	برنز ASTM B-62(Cusn5Zn5Pb5)
2	کلاهک	برنج فورج پذیر MS 58
3	پیچ	برنج MS 58
4	مغزی	برنز ASTM B-62(Cusn5Zn5Pb5)
5	درپوش	برنج فورج پذیر MS 58
6	واشر لاستیکی	لاستیک NBR
7	واشر ویکتوری	ورق ویکتوری

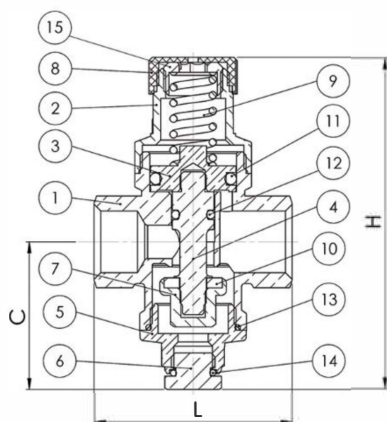
شیر فشار شکن

شیر فشار شکن وسیله ایست جهت پایین آوردن و تثبیت فشار سیال، یا به عبارت دیگر زمانی که فشار ورودی سیال متغیر و یا بالا باشد از این وسیله جهت کاهش، تنظیم و تثبیت فشار خروجی سیال استفاده می شود. این محصول برای سیستمهای لوله کشی خانگی، سیستم های گرمایشی و تهویه مطبوع و سیستم های هوای فشرده و ... کاربرد دارد.



کد کالا	سایز (inch)	L (mm)	H (mm)	C (mm)	دمای کار (C)	ماکزیمم فشار وروی (bar)	فشار خروجی قابل تنظیم (bar)	رزوه اتصال گیج فشار	خروجی تنظیم شده توسط کارخانه (bar)
5370	G 1/2	60	100	49	0~80	15	1~4	1/4"	3
5371	G 3/4	60	100	49	0~80	15	1~4	1/4"	3

جنس بدنه و سایر اجزا شیرهای فشار شکن تولید شده توسط این شرکت مطابق استاندارد بوده و آنالیز آن مطابق جدول زیر می باشد:



شماره	نام قطعه	جنس
1	بدنه اصلی	برنج فورج پذیر MS 58
2	درپوش رگلاژ	برنج MS 58
3	سوپاپ	برنج MS 58
4	شفت سوپاپ	برنج MS 58
5	درپوش گیج	برنج MS 58
6	درپوش کوچک گیج	برنج MS 58
7	نگهدارنده واشر	برنج MS 58
8	درپوش محافظ رگلاژ	نایلون
9	فنر رگلاژ	استیل ضد زنگ
10	واشر آب بند	NBR
11	اورینگ سوپاپ	NBR
12	اورینگ شفت	NBR
13	اورینگ درپوش گیج	NBR
14	اورینگ محل گیج	NBR
15	پیچ رگلاژ	برنج MS 58





شرکت تولیدی و صنعتی کیز ایران
با مسئولیت محدود، شماره ثبت: ۴۹

آسا گروپ

۰۲۱-۳۳۱۱۰۰۱۰

اینستاگرام ما: asa_group1999

