



VOG IRAN (BIHAMTA)

Manufacturer of kinds of Industrial Valves (Cast Iron, Bronze) and Flanges

وگ ایران بی همتا

تولید کننده انواع شیرآلات صنعتی چدنی، برنزی و فلنج



بسمه تعالی

شرکت وگ ایران (بی همتا) در سال ۱۳۶۸ توسط فقید سید ابوالقاسم (اعلاء) میرکازم پایه گذاری و موفق به اخذ پروانه بهره برداری شماره ۳۵۱۹۳ از وزارت صنایع و معادن گردید. عمده فعالیت های این شرکت تولید انواع شیرآلات صنعتی و فلنج های فولادی میباشد که در صنایع نفت و گاز، پتروشیمی آب و فاضلاب برای بخار و مایعات مورد استفاده قرار میگیرد. این کارخانه که در مساحتی بالغ بر ۳۰۰۰۰ متر مربع احداث شده با بهره گیری از دستگاههای پیشرفته و استفاده از مواد اولیه مرغوب و تلاش مهندسین و مدیران مجرب، محصولات بسیار با کیفیتی را در اختیار مصرف کنندگان قرار میدهد.

IN THE NAME OF GOD

Vog Iran (Bihamta) Co. was established in 1989 by the late Seyed Abolghasem (A'la) Mir Kazem and managed to obtain operating License (No. 35193) from the ministry of Industry & Mine.

Its major field of activities includes producing different types of Industrial valves and steel flanges which are used in oil, gas, petrochemical, water and swage industries to be exposed to steam and various liquids.

The factory is built in an area of 30000 m². By utilizing advanced machinery, tools and premium materials and benefitting from expert engineers and highly experienced managers, the factory produces and supplies premium quality goods and products to the respectful consumers.



- ◆ دارای گواهینامه فعالیت صنعتی از وزارت صنایع و معادن
- ◆ دارای گواهینامه های ISO 9001-2008, OHSAS 18001-2007, ISO 14001-2004
- ◆ شرکت برتر در سال ۱۳۸۲
- ◆ دارای تاییدیه از وزارت جهاد کشاورزی
- ◆ دارنده لوح تقدیر از وزارت نیرو در سال ۱۳۷۹
- ◆ دارنده لوح تقدیر در سال ۱۳۹۰
- ◆ رتبه برتر در گروه تولیدکنندگان سال ۱۳۹۲
- ◆ دارای پروانه کاربرد علامت استاندارد اجباری
- ◆ دارنده لوح تقدیر کارآفرین برتر سال ۱۳۹۳
- ◆ دارای آزمایشگاه متالوگرافی و کنترل کیفیت
- ◆ عضو انجمن تأسیسات ایران
- ◆ ارائه ۳ سال کارانتی و ۱۰ سال خدمات پس از فروش
- ◆ عضو انجمن مهندسی متالورژی ایران
- ◆ درج علامت مخصوص بر روی تولیدات جهت تمایز با تولیدات مشابه



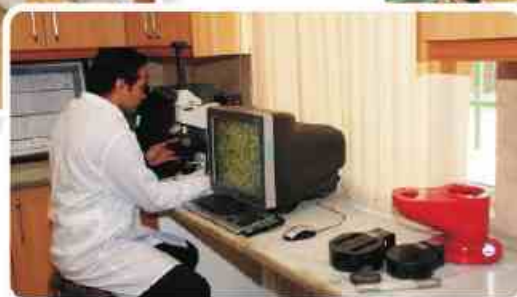
Other Capabilities

- Laboratory located in the factory
- Standards and Technical Data Bank
- Quality Control Group
- Modeling Unit located in the factory

سایر توانمندی های شرکت

- آزمایشگاه مستقر در کارخانه
- بانک اطلاعات فنی و استانداردها
- واحد کنترل کیفیت
- کارگاه مدل سازی مستقر در کارخانه

کلیه محصولات شرکت توسط گروه کنترل کیفیت مستقر در کارخانه در تمامی مراحل تولید و بسته بندی، تحت کنترل و نظارت های لازم واقع می شوند. در واحد آزمایشگاه آزمون های متالورژیکی و کنترل خواص مکانیکی برای قطعات ریخته گری، آزمایش قطعات لاستیکی و آزمایش های ضخامت و چسبندگی رنگ بر اساس استانداردهای مرتبط و تجهیزات آزمایشگاهی دقیق، مورد پایش واقع می شوند.



در کارگاه مدل سازی با بهره مندی از توان متخصصین مجرب و تجهیزات پیشرفته، عملیات مدل سازی و سرویس و نگهداری برای حفظ و تداوم کیفیت در تولید، به صورت پیوسته انجام می گیرد.







VOG IRAN (BIHAMTA)





شیر دروازه ای زبانه فلزی

Gate Valve - Metallic Sealing



9050790945



- PN 10/16
- DN 40....500

نوع مصرف در صنایع

- آب، فاضلاب و تأسیسات

مشخصات و طراحی

- وجه تا وجه مطابق با استاندارد (DIN 3202,F4) EN 558 -1 , basic series 14 ISIRI 3363,
- این محصول دارای زبانه فلزی بر اساس استاندارد (DIN 3352) EN 1171 ISIRI 3363, می باشد
- دارای محور با رزوه درونی و غیر صعودی
- شیر به همراه فلکه یا کلاهک دفتی (آچار خور)
- تست بازرسی نهایی مطابق با استاندارد (DIN 3230 part 3) EN 12266 ISIRI 3363,
- چدن مطابق با استاندارد (DIN 1691) EN 1561
- قابلیت و آسانی در تعویض آب بند های محور
- ابعاد فلنج مطابق با استاندارد EN 1092-2

نوع مواد

PN 10

- بدنه و کلاهک از جنس چدن خاکستری و مطابق استاندارد (GG25) EN-GJL-250
- زبانه از سایز ۴۰ الی ۸۰ از جنس برنز
- زبانه از سایز ۱۰۰ الی ۵۰۰ از جنس چدن داکتیل با رینگ آب بندی برنزی مطابق استاندارد (GGG40) EN-GJS-400

PN 16

- بدنه و کلاهک از جنس چدن داکتیل
- مطابق استاندارد (GGG40) EN-GJS-400
- زبانه از سایز ۴۰ الی ۸۰ از جنس برنز
- زبانه از سایز ۱۰۰ الی ۵۰۰ از جنس چدن داکتیل با رینگ آب بندی برنزی
- مطابق استاندارد (GGG40) EN-GJS-400
- اورینگ ها از جنس EPDM/NBR/SILICON
- محور از جنس فولاد ضد زنگ با ۱۳٪ کروم (AISI 420)
- مهره محور از جنس برنج فورج شده

محافظت در برابر زنگ زدگی

- پوشش داخلی و بیرونی شیرها رنگ اپوکسی پودری نوع الکترو استاتیک

محدوده کاربرد

- حداکثر دما برای سیالات: Silicon
- ۱۰۰ درجه سانتی گراد تا فشار ۱۰ bar برای چدن خاکستری
- ۱۰۰ درجه سانتی گراد تا فشار ۱۶ bar برای چدن داکتیل



تأسیسات فاضلاب آب : زمینه کاری

تست بازرسی نهایی مطابق با استاندارد EN 12266

DN	PN	Max. operating pressure	Max. operating temperature for neutral liquids	Test pressure with water 23 °C	
mm	bar	bar	°C	bar in body	bar in seat
40...450	10	10	100	15	11
40...500	16	16	100	24	17.6

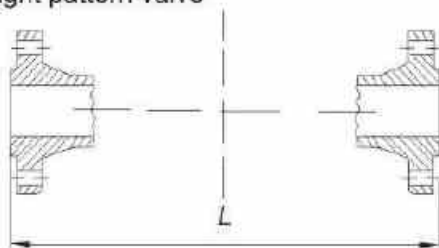
شیر دروازه ای زبانه فلزی

Gate Valve - Metallic Sealing



Dimensions/ weights

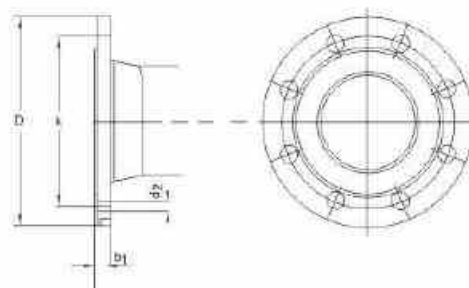
Straight pattern valve



Face to face

Flange

90° turned view



تولید شده از چدن

Dimensions in mm																	
Nominal diameter	DN	40	50	65	80	100	125	150	200	250	300	350	400	450	500		
Face to face dimensions To EN 558-1 series 14	L	140	150	170	180	190	200	210	230	250	270	290	310	350	350		
Flange Dimensions	PN6/10	D	150	165	185	200	220	250	285	340	395	445	505	565	615	670	
		K	110	125	145	160	180	210	240	295	350	400	460	515	565	620	
		holes	4	4	4	8	8	8	8	8	12	12	16	16	20	20	
		d2	19	19	19	19	19	19	19	23	23	23	23	23	28	28	28
		b1	20	22	22	22	24	26	26	26	28	28	30	32	32	36	
To EN 1092-2	PN16	D	150	165	185	200	220	250	285	340	405	460	520	580	640	715	
		K	110	125	145	160	180	210	240	295	355	410	470	525	585	650	
		holes	4	4	4	8	8	8	8	12	12	12	16	16	20	20	
		d2	19	19	19	19	19	19	19	23	23	28	28	28	31	31	34
		b1	20	22	22	22	24	26	26	30	32	32	36	38	40	42	
Net weight Kg ≈	PN10	9	11	14.4	17.9	22.9	33.5	44.3	70.2	113.2	134.6	237.4	244.8	258	340		
	PN16	9.1	11.8	15.3	18.7	23	31.8	42.2	66.2	119.5	136.9	237.4	244.8	258	340		



شیر دروازه ای زیانه لاستیکی

Gate Valve - Resilient Seated

GR



9050790945



- PN 10/16
- DN 40...300

نوع مصرف در صنایع

- آب، فاضلاب، تأسیسات

مشخصات و طراحی

- زیانه لاستیکی مطابق با EN 1074 (DIN 3352)
- اندازه وجه تا وجه مطابق با استاندارد (DIN 3202, F4), basic series 14, EN 558-1, ISIRI 3363
- دارای گشتاور نیروی کم، برای باز کردن و بستن زیانه
- دارای محور با رزوه درونی و غیر صعودی
- شیرها به همراه فلکه یا کلاهیک دفتی (آچار خور)
- تست بازرسی نهایی مطابق با استاندارد (DIN 3230 part 3), EN 12266, ISIRI 3363
- چدن داکتیل مطابق با استاندارد (DIN 1693), EN 1563
- ابعاد فلنج مطابق با استاندارد EN 1092-2

نوع مواد

در صنایع، آب و تأسیسات:

- بدنه، زیانه و کلاهیک از جنس چدن داکتیل و مطابق با استاندارد (GGG40), EN-GJS-400
- زیانه دارای روکش لاستیکی از جنس EPDM/NBR
- محور از جنس فولاد ضد زنگ با ۱۳٪ کروم (AISI 420)
- مهره محور از جنس برنج فورج شده

در صنعت فاضلاب:

- بدنه، زیانه و کلاهیک از جنس چدن داکتیل و مطابق با استاندارد (GGG40), EN-GJS-400
- زیانه دارای روکش لاستیکی از جنس EPDM/NBR
- مهره محور از جنس برنج فورج شده

محافظت در برابر زنگ زدگی

- پوشش داخلی و بیرونی شیرها رنگ اپوکسی پودری نوع الکترو استاتیک

محدوده کاربرد

- حداکثر دمای کاربری ۷۰ درجه سانتی گراد
- حداکثر دمای کاربری بر حسب سفارش ۱۲۰ درجه سانتی گراد

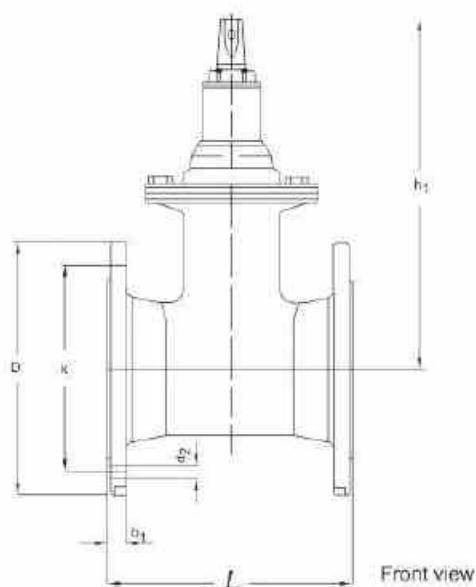


تأسیسات فاضلاب آب : زمینه کاری

تست بازرسی نهایی مطابق با استاندارد EN 12266

DN	PN	Max. operating over-pressure bar	Max. operating 1) temperature for neutral liquids °C	Test pressure with water 23 °C bar in body	bar in seat
40...300	16	16	70/120	24	16

Dimensions/ weights



Dimensions in mm											
DN		40	50	65	80	100	125	150	200	250	300
Dimensions	$h_1 \approx$	226	233	273	278	310	347	386	493	606	670
Face-to-face length L		140	150	170	180	190	200	210	230	250	270
To EN 558-1 Basic series 14											
Flange dimensions to EN 1092-2	D	150	165	185	200	220	250	285	340	405	460
	k	110	125	145	160	180	210	240	295	355	410
PN 16	No. of holes	4	4	4	8	8	8	8	12	12	12
	d_2	19	19	19	19	19	19	23	23	28	28
	b_1	19	19	19	19	19	19	19	20	22	24.5
	d_2	PN 10 and PN 16 are identical							23	23	23
PN 10	k	PN 10 and PN 16 are identical							295	350	400
	No. of holes	PN 10 and PN 16 are identical							8	12	12
	d_2	PN 10 and PN 16 are identical							23	23	23
Turns/stroke		10	12	16	20	20	25	30	34	43	51
Net weight	Kg \approx	10.3	12.2	15.4	19.6	24.6	35.7	49.3	72.4	101.9	133.6



شیر یکطرفه دریچه‌ای (دریچه فلزی/دریچه روکش لاستیکی)

Disk Check Valve (Metallic Sealing / Resilient Seated)

CM



- PN 10/16
- DN 50....400

نوع مصرف در صنایع

- آب، فاضلاب و تأسیسات

مشخصات و طراحی

- دارای آب بند فلزی یا لاستیکی
- وجه تا وجه مطابق با استاندارد (EN 558 -1 , basic series 48 (DIN 3202,F6)
- تست بازرسی نهایی مطابق با استاندارد (EN 12266 (DIN 3230 part 3)
- چدن خاکستری مطابق با استاندارد (EN 1561 (DIN 1691)
- چدن داکتیل مطابق با استاندارد (EN 1563 (DIN 1693) بر حسب سفارش
- ابعاد فلنج مطابق با استاندارد EN 1092-2

نوع مواد

- بدنه از جنس چدن خاکستری مطابق با استاندارد (EN-GJL-250 (GG25)
- دریچه (a) از جنس برنز و فولاد ضد زنگ بر حسب سفارش
- (b) از جنس چدن داکتیل مطابق با استاندارد (EN-GJS-400 (GGG40)
- آب بند روکش لاستیکی از جنس NBR/EPDM/Silicon
- رینگ آب بندی از جنس برنز و فولاد ضد زنگ بر حسب سفارش

محافظت در برابر زنگ زدگی

- پوشش داخلی و بیرونی شیرها رنگ اپوکسی پودری نوع الکترو استاتیک

محدوده کاربرد

- حداکثر دمای کاربردی برای سیال خنثی آب بند لاستیکی ، تا ۷۰ درجه سانتی گراد
- آب بند فلزی، تا ۱۰۰ درجه سانتی گراد



تأسیسات فاضلاب آب : زمینه کاری

تست بازرسی نهایی مطابق با استاندارد EN 12266

DN mm	PN bar	Max. operating over-pressure bar	Max. operating temperature for neutral liquids °C	Test pressure with water 23 °C	
				bar in body	bar in seat
50...400	16	16	70/100	24	18
50...400	10	10	70/100	15	11

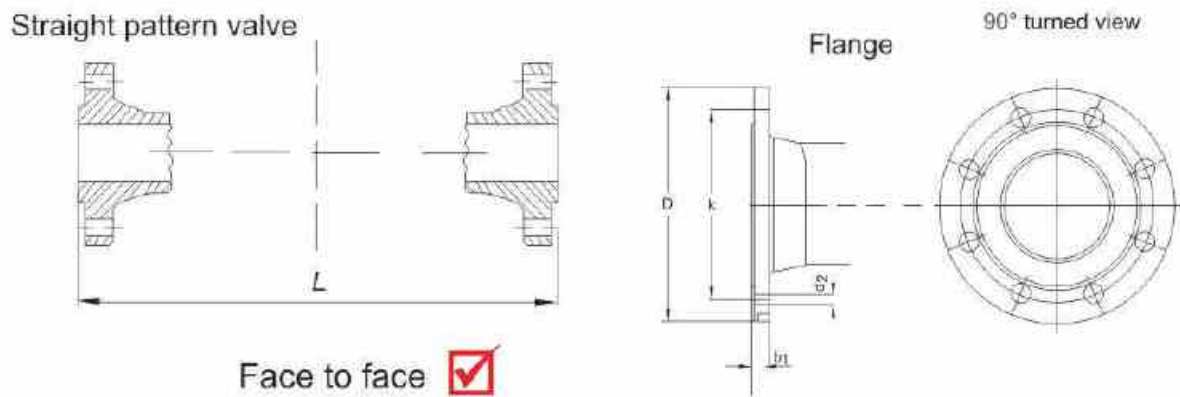


شیر یکطرفه دریچه‌ای (دریچه فلزی/دریچه روکش لاستیکی)

CM

Disk Check Valve (Metallic Sealing / Resilient Seated)

Dimensions/ weights



تولید شده از چدن

Dimensions in mm													
Nominal diameter	DN	50	65	80	100	125	150	200	250	300	350	400	
Face to face dimensions To EN 558-1 series 48	L	200	240	260	300	350	400	500	510	565	645	685	
Flange Dimensions	PN10	D	165	185	200	220	250	285	340	395	445	505	565
		K	125	145	160	180	210	240	295	350	400	460	515
		holes	4	4	8	8	8	8	8	12	12	16	16
		d2	19	19	19	19	19	23	23	23	23	23	28
		b1	22	22	22	24	26	26	26	28	28	30	32
To EN 1092-2	PN16	D	165	185	200	220	250	285	340	405	460	520	580
		K	125	145	160	180	210	240	295	355	410	470	525
		holes	4	4	8	8	8	8	12	12	12	16	16
		d2	19	19	19	19	19	23	23	28	28	28	31
		b1	22	22	22	24	26	26	30	32	32	36	38
Net weight Kg ≈		13.7	18.7	22.5	30.3	43.3	59.3	98.9	146.1	184.6	246.1	261.4	



شیر یکطرفه دریچه‌ای اهرم دار (دریچه فلزی/دریچه روکش لاستیکی)

NR



Disk Non Return Valve With Lever (Resilient Seated /Metallic Sealing)

- PN 10/16
- DN 50....400

نوع مصرف در صنایع

- آب، فاضلاب و تأسیسات

مشخصات و طراحی

- دارای آب بند فلزی یا لاستیکی
- وجه تا وجه مطابق با استاندارد (DIN 3202,F6) , basic series 48 -1 EN 558
- تست بازرسی نهایی مطابق با استاندارد (DIN 3230 part 4) EN 12266
- چدن خاکستری مطابق با استاندارد (DIN 1691) EN 1561
- چدن داکتیل مطابق با استاندارد (DIN 1693) EN 1563 بر حسب سفارش
- ابعاد فلنج مطابق با استاندارد 2-1092 EN

نوع مواد

- بدنه از جنس چدن خاکستری مطابق با استاندارد (GG25) EN-GJL-250
- دریچه (a) از جنس برنز و فولاد ضد زنگ بر حسب سفارش
- (b) از جنس چدن داکتیل مطابق با استاندارد (GGG40) EN-GJS-400
- آب بند روکش لاستیکی از جنس NBR/EPDM/Silicon
- رینگ آب بندی از جنس برنز و فولاد ضد زنگ بر حسب سفارش

محافظت در برابر زنگ زدگی

- پوشش داخلی و بیرونی شیرها رنگ اپوکسی پودری نوع الکترو استاتیک

محدوده کاربرد

- حداکثر دمای کاربردی برای سیال خنثی آب بند لاستیکی - تا ۷۰ درجه سانتی گراد
- آب بند فلزی، تا ۱۰۰ درجه سانتی گراد



نوع اهرم وزنه ای
With Lever and Weight



نوع فنردار ضربه قوچی
With Lever and Spring-Hammer Effect

تأسیسات فاضلاب آب :زمینه کاری

تست بازرسی نهایی مطابق با استاندارد EN 12266

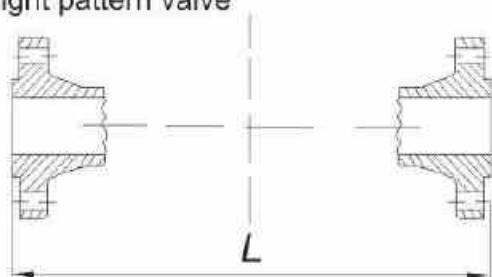
DN	PN	Max. operating over-pressure	Max. operating temperature for neutral liquids	Test pressure in bar with water 23 °C	
mm	bar	bar	°C	in body	in seat
50...400	16	16	70/100	24	18
50...400	10	10	70/100	15	11

شیر یکطرفه دریچه‌ای اهرم دار (دریچه فلزی/دریچه لاستیکی) Disk Non Return Valve With Lever (Resilient Seated /Metallic Sealing)

NR

Dimensions/ weights

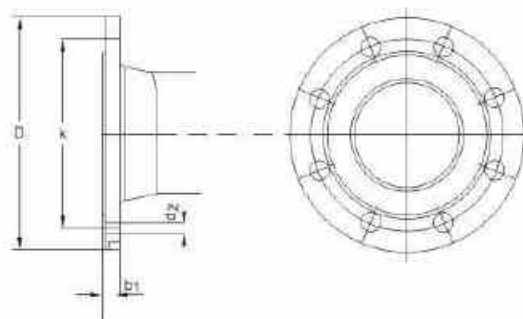
Straight pattern valve



Face to face

Flange

90° turned view



تولید شده از چدن

Dimensions in mm														
Nominal diameter	DN	50	65	80	100	125	150	200	250	300	350	400		
Face to face dimensions To EN 558-1 series 48	L	200	240	260	300	350	400	500	510	565	645	685		
Flange Dimensions	PN10	D	165	185	200	220	250	285	340	395	445	505	565	
		K	125	145	160	180	210	240	295	350	400	460	515	
To EN 1092-2	PN10	holes	4	4	8	8	8	8	8	12	12	16	16	
		d2	19	19	19	19	19	23	23	23	23	23	28	
		b1	22	22	22	24	26	26	26	26	28	28	30	32
		D	165	185	200	220	250	285	340	405	460	520	580	
	PN16	K	125	145	160	180	210	240	295	355	410	470	525	
		holes	4	4	8	8	8	8	12	12	12	16	16	
		d2	19	19	19	19	19	23	23	28	28	28	31	
		b1	22	22	22	24	26	26	30	32	32	36	38	
Net weight Kg ≈		14.1	19.2	23.2	30.9	43.5	58.2	99.2	143.7	199	259	274		



شیر پروانه ای مدل ویفری

Butterfly Valve Wafer Type

BW

9065760955



- PN 10/16
- DN 50....300

نوع مصرف در صنایع

- آب، فاضلاب، تأسیسات، صنایع غذایی

مشخصات و طراحی مدل

- طراحی و ساخت بر اساس استاندارد DIN EN 593 , basic DIN 3354
- وجه تا وجه مطابق با استاندارد DIN EN 558 -1, basic series 20, DIN 3202-K1, ISO 5752 series 20
- API 609 Table 1, BS 5155, ISIRI 4841
- فلنج بالا مطابق با استاندارد ISO 5211
- دارای دسته اهرم مقاوم، زیبا و قفل شونده بین صفر تا ۹۰ درجه چرخش
- دارای گیربکس مقاوم و روان (در صورت درخواست قبلی خریداران)
- تست بازرسی نهایی مطابق با استاندارد DIN EN 12266 , DIN 3230-3, ISO 5208

نوع مواد

- بدنه از جنس: *چدن داکتیل مطابق با استاندارد DIN EN 1563 , DIN 1693
- چدن خاکستری مطابق با استاندارد DIN EN 1561 , DIN 1691 در صورت سفارش
- جنس پروانه (دیسک): *چدن داکتیل مطابق با استاندارد DIN EN 1563 , DIN 1693 در صورت سفارش فولاد ضد زنگ



محافظت در برابر زنگ زدگی

- با پوشش های انتخابی:
- *رنگ اپوکسی الکترو استاتیک - آبکاری نیکل کروم - سایر پوشش های درخواستی
- سایر: انواع فولادهای آلیاژی و زنگ نزن، برنز آلومینیوم برنز و نیکل آلومینیوم برنز
- لاستیک آب بندی: *EPDM بر اساس آبرسانی تا ۱۰۰ درجه سانتی گراد
- NBR برای آبرسانی تا ۷۰ درجه سانتی گراد و روغن
- FKM و سایر مواد لاستیکی و قابل استفاده در صنایع تأسیساتی و غذایی
- محور: فولاد زنگ نزن با ۱۳ درصد کروم (AISI 420) و سایر مواد درخواستی خریداران

محدوده کاربرد

- حداکثر دمای کاربردی ۷۰ درجه سانتی گراد
- (در صورت استفاده در دمای بالاتر با اعلام قبلی توسط خریداران)
- قابل نصب بین فلنج های ساخته شده بر اساس استانداردهای:

EN1092 - ISO 7005 - ASME B 16.1 Class 125 - ASME 16.5 Class 150

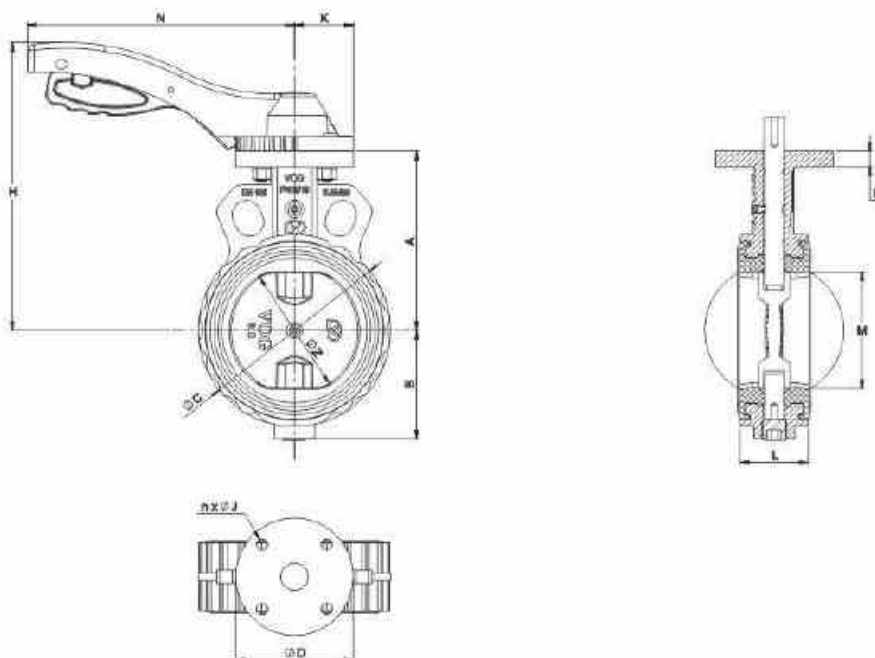
- * شرایط تولید نرمال و استاندارد در کارخانه

آب فاضلاب تأسیسات صنایع غذایی :زمینه کاری

تست بازرسی نهایی مطابق با استاندارد EN 12266

DN	PN	Max. operating over-pressure	Max. operating temperature for neutral liquids	Test pressure in bar with water 23 °C	
mm	bar	bar	°C	bar in body	bar in seat
50...300	16	16	70	24	18
50...300	10	10	70	15	11

Dimensions/ weights



Dimensions in mm														
Dim	A	B	C	ØD	E	H	nxØJ	L	M	ØZ	ISO	N	K	Weight (Kg) Free stem
50	110	56	99	90	12	194	4x9	43	25.5	50	F07	204	45	2.400
65	120	67	120	90	12	203	4x9	46	46	65	F07	204	45	3.200
80	127	75	136	90	12	210	4x9	46	65	80	F07	204	45	3.850
100	137	83	156	90	12	221	4x9	52	85.5	100	F07	204	45	4.750
125	151	103	186	90	12	242	4x9	56	110.5	125	F07	273	45	6.600
150	168	115	212	90	12	259	4x9	56	141	150	F07	273	45	8.300
200	197	142	257	125	12	298	4x11	60	190	200	F10	320	62.5	11.200
250	234	177	328	125	15	335	4x11	68	237.5	250	F10	320	62.5	22.700
300	278	201	367	125	17	379	4x11	78	288.5	300	F10	320	62.5	27.700



شیر یکطرفه سوپاپی نوع صاف (مستقیم)

NG

Lifting Non Return Valve - Globe Straight Type

- PN 10/16
- DN 15....400

نوع مصرف در صنایع

- آب، بخار

مشخصات و طراحی

- ابعاد فلنج مطابق با استاندارد EN 1092-2
- چدن داکتیل مطابق با استاندارد EN 1563 (DIN 1693)
- چدن خاکستری مطابق با استاندارد EN 1561 (DIN 1691)
- وجه تا وجه مطابق با استاندارد EN 558-1, basic series 1 (DIN 3202 ,F1)
- تست بازرسی نهایی مطابق با استاندارد EN 12266 (DIN 3230 part 3)

نوع مواد

- بدنه و کلاهک از جنس چدن داکتیل EN-GJS-400 (GGG40) و یا چدن خاکستری EN-GJL-250 (GG25)
- نشیمنگاه از جنس برنز / فولاد ضد زنگ بر حسب سفارش
- دریچه از جنس برنز / فولاد ضد زنگ بر حسب سفارش
- فنر از جنس فولاد ضد زنگ
- آب بند دریچه از جنس برنز / فولاد ضد زنگ بر حسب سفارش

محافظت در برابر زنگ زدگی

- پوشش داخلی و بیرونی شیرها رنگ اپوکسی پودری نوع الکترواستاتیک

محدوده کاربرد

- حداکثر دمای کاربری:
- ۱۴۰ درجه سانتی گراد با آب بند دریچه از جنس برنز
- ۲۰۰ درجه سانتی گراد با آب بند دریچه از جنس فولاد ضد زنگ



زمینه کاری: آب سرد و گرم / بخار

تست بازرسی نهایی مطابق با استاندارد EN 12266

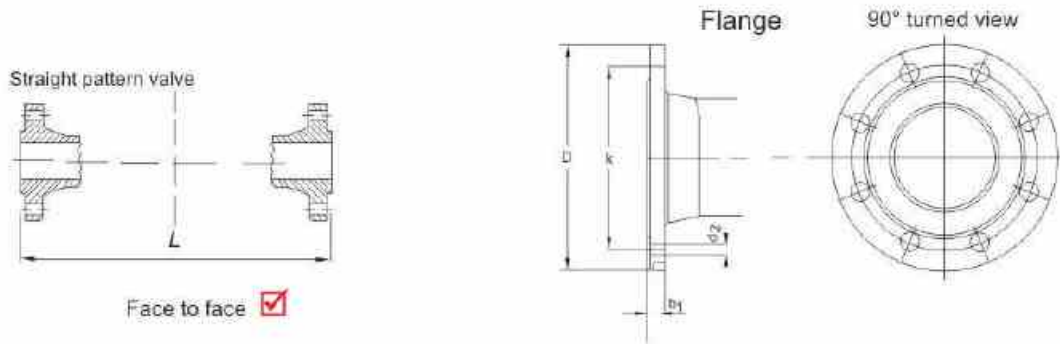
DN	PN	Max. operating pressure bar	Max. operating temperature for neutral liquids °C	Test pressure in bar with water 23 °C	
mm	bar	bar	°C	in body	in seat
15...400	16	16	70/100/140	24	18
15...400	10	10	70/100/140	15	11

شیر یکطرفه سوپاپی نوع صاف (مستقیم)

Lifting Non Return Valve - Globe Straight Type



Dimensions/ weights



Dimensions in mm														
Nominal diameter	DN	15	20	25	32	40	50	65	80	100	125	150	200	
Face to face dimensions To EN 558-1 series1	L	130	150	160	180	200	230	290	310	350	400	480	600	
Flange Dimensions	PN10	D	95	105	115	140	150	165	185	200	220	250	285	340
		K	65	75	85	100	110	125	145	160	180	210	240	295
		holes	4	4	4	4	4	4	4	8	8	8	8	8
		d2	14	14	14	19	19	19	19	19	19	19	23	23
		b1	16	18	18	20	20	22	22	22	22	24	26	26
To EN 1092-2	PN16	D	95	105	115	140	150	165	185	200	220	250	285	340
		K	65	75	85	100	110	125	145	160	180	210	240	295
		holes	4	4	4	4	4	4	4	8	8	8	8	12
		d2	14	14	14	19	19	19	19	19	19	19	23	23
		b1	16	18	18	20	20	22	22	22	22	24	26	26
Net weight Kg ≈		3.2	4.1	4.8	6.9	7.8	12.9	16.9	22.1	32	50.5	69	128	

تولید شده از چدن

Dimensions in mm						
Nominal diameter	DN	250	300	350	400	
Face to face dimensions To EN 558-1 series1	L	650	645	800	800	
Flange Dimensions	PN10	D	395	445	505	565
		K	350	400	460	515
		holes	12	12	16	16
		d2	23	23	23	28
		b1	28	28	30	32
To EN 1092-2	PN16	D	405	460	520	580
		K	355	410	470	525
		holes	12	12	16	16
		d2	28	28	28	31
		b1	32	32	36	38
Net weight Kg ≈		145	201.5	387	452	



شیر آتش نشانی Fire Hydrant

نوع B دفنی

HC

Chamber Hydrant

- PN 10/16
- DN 80/100

خروجی: $2\frac{1}{2}$ inch از جنس برنز
طراحی محصول مطابق با استاندارد
BS 750
Type 2

نوع A ایستاده

HU

Underground Hydrant

- PN 10/16
- DN 80/100/150

تعداد خروجی ها:
دو سایز $2\frac{1}{2}$ inch از جنس برنز
یک سایز 4 inch از جنس برنز
طراحی محصول مطابق با استاندارد
DIN 3222

نوع مصرف در صنعت

- آب

مشخصات و طراحی

- ابعاد فلنج مطابق با استاندارد EN 1092-2
- چدن خاکستری مطابق با استاندارد EN 1561 (DIN 1691)
- چدن داکتیل مطابق با استاندارد EN 1563 (DIN 1693) بر حسب سفارش
- تست بازرسی نهایی مطابق با استاندارد EN 12266
- دارای سیستم ضربه گیر جهت جلوگیری از شکست شیر در هنگام بروز تصادف
- سوپاپ تخلیه آب جهت جلوگیری از یخ زدگی

محافظت در برابر زنگ زدگی

- پوشش داخلی و بیرونی شیرها رنگ اپوکسی پودری نوع الکترواستاتیک

محدوده کاربرد

- حداکثر دمای کاربردی برای آب ۵۰ درجه سانتی گراد
- توزیع و تقسیم آب، سیستم ضد حریق
- اطفاء حریق (نوع A و B)
- برداشت آب و آبیاری فضاهای سبز (نوع B)



نوع B
دفنی

Chamber Hydrant



نوع A
ایستاده

Underground Hydrant

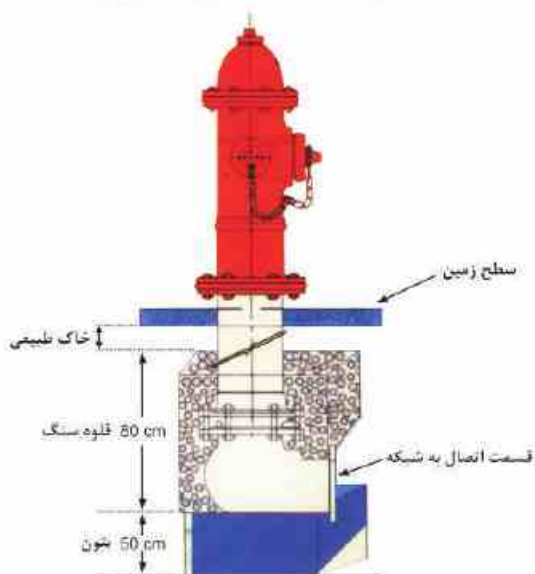
• جهت کسب اطلاعات در زمینه‌ی نصب، اجرا، کاربری و نگهداری با ما در ارتباط باشید



شیر آتش نشانی Fire Hydrant

Dimensions/ weights

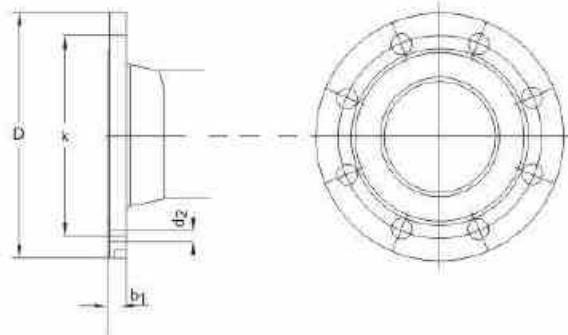
مشخصات فنی نصب شیر آتش نشانی ایستاده



تولید شده از چدن

Flange

90° turned view



Dimensions in mm				
Nominal diameter	DN	80	100	150
Flange	PN10	D	200	220 285
		K	160	180 240
Dimensions		holes	8	8 8
		d2	19	19 23
To EN 1092-2	PN16	b1	22	24 26
		D	200	220 285
		K	160	180 240
		holes	8	8 8
		d2	19	19 23
		b1	22	24 26
Net weight Kg ≈	Underground Type A		210	215 220
Net weight Kg ≈	Chamber Type B		21.5	22.6



SC دوسردنده و SY صافی نوع "Y" (زاویه دار) فلنج دار

Strainer - "Y" Type & Threaded "Y" Type



- PN 10/16
- DN 50....300
- DN 350....600

نوع مصرف در صنایع

- آب، فاضلاب و تأسیسات

مشخصات و طراحی

- ابعاد وجه تا وجه بر اساس استاندارد (EN 558-1, series 1 (DIN 3202,F1)
- b) EN 558-1, series 12
- ابعاد فلنج مطابق با استاندارد EN 1092-2
- چدن خاکستری مطابق با استاندارد EN 1561 (DIN 1691)

نوع مواد

- بدنه از جنس چدن خاکستری (EN-GJL-250 (GG25)
- نوری از جنس فولاد ضد زنگ
- پیچ و مهره ها از جنس A2 یا فولاد گالوانیزه شده

محافظت در برابر زنگ زدگی

- پوشش داخلی و بیرونی شیرها رنگ اپوکسی بودری نوع الکترو استاتیک

محدوده کاربرد

- حداکثر دمای کاربری ۷۰ درجه سانتی گراد
- مش توری برحسب سفارش مشتری قابل تغییر می باشد.

Strainer - "Y" Type



صافی نوع "Y" (زاویه دار)

Strainer - Threaded "Y" Type



صافی نوع "Y" دو سردنده

- صافی های دوسردنده در صورت درخواست از جنس برنج یا برنز نیز تولید می شود.

- اندازه وجه تا وجه برای صافی دوسردنده بر اساس استاندارد DIN3202-P4-Series M6

مدل های دیگر

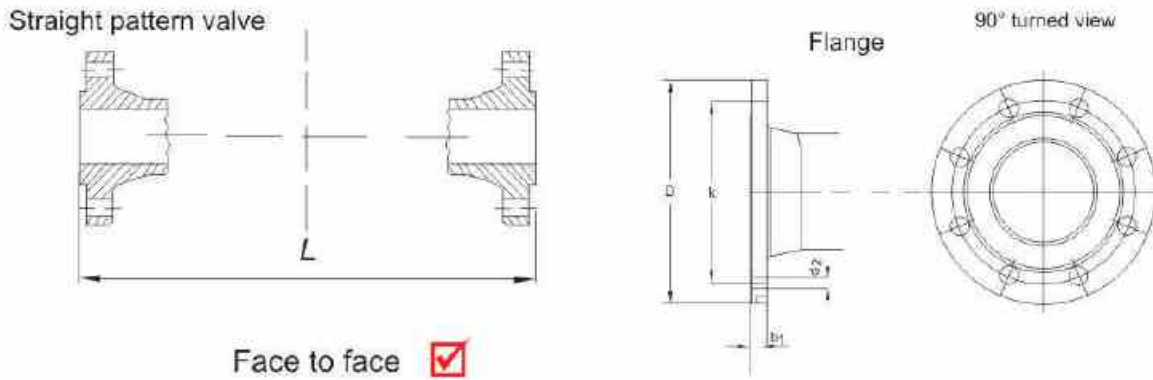
- DN 350...600 نوع "Y" (زاویه دار) از جنس فولاد فلنج دار (Fabricated)
- DN 350...600 نوع ایستاده و از جنس فولاد فلنج دار (Fabricated)
- DN 15...80 نوع "Y" (زاویه دار) از جنس برنج دو سردنده



SC و دو سر دنده **SY** صافی نوع "Y" (زاویه دار) فلنج دار

Strainer - "Y" Type & Threaded "Y" Type

Dimensions/ weights



تولید شده از چدن تولید شده از فولاد

Dimensions in mm																
Nominal diameter	DN	50	65	80	100	125	150	200	250	300	350	400	450	500	600	
Face to face dimensions To EN 558-1 series 1	L	230	290	310	350	400	480	600	730	850	980	1100	1200	1250	1450	
Flange Dimensions To EN 1092-1	PN10	D	165	185	200	220	250	285	340	395	445	505	565	615	670	780
		K	125	145	160	180	210	240	295	350	400	460	515	565	630	725
		holes	4	4	8	8	8	8	8	12	12	16	16	20	20	20
		d2	19	19	19	19	19	23	23	23	23	23	28	28	26	30
		b1	22	22	22	24	26	26	26	28	28	30	32	32	28	34
	PN16	D	165	185	200	220	250	285	340	405	460	520	580	640	715	840
		K	125	145	160	180	210	240	295	355	410	470	525	585	650	770
		holes	4	4	8	8	8	8	12	12	12	16	16	20	20	20
		d2	19	19	19	19	19	23	23	28	28	28	31	31	33	36
		b1	22	22	22	24	26	26	30	32	32	36	38	40	44	54
Net weight Kg		10.1	13.7	18.3	26.8	35	47.2	82.9	133.7	179.8	133.9	220	236.2	276.3	325.2	

Dimensions in mm	Strainer - Threaded "Y" Type				صافی دنده ای (دو سر دنده) کد SC			
Nominal diameter	DN	15	20	25	32	40	50	65
Face to face dimensions To EN 558-1 series M6	L	105	105	105	170	170	215	225
Net weight	Kg	0.9	0.9	0.8	3	2.9	5.4	5.7



شیر سوپاپی نوع صاف (مستقیم)

Globe Valve - Straight Type

GS



- PN 10/16
- DN 15....400

نوع مصرف در صنایع

- آب، بخار

مشخصات و طراحی

- شیر در دو نوع محور غیر صعودی و صعودی مطابق با DIN 3356
- چدن خاکستری مطابق با استاندارد EN 1561 (DIN 1691)
- چدن داکتیل مطابق با استاندارد EN 1563 (DIN 1693) برحسب سفارش
- وجه تا وجه مطابق با استاندارد EN 558-1, basic series 1 (DIN 3202, F1)
- تست بازرسی نهایی مطابق با استاندارد EN 12266 (DIN 3230 part 3)
- ابعاد فلنج مطابق با استاندارد EN 1092-2
- با کمترین گشتاور نیرو، دریچه (دیسک) شیر عمل می نماید

نوع مواد

- بدنه و کلاهک از جنس چدن داکتیل EN-GJS-400 (GGG40) و یا چدن خاکستری EN-GJL-250 (GG25)
- نشیمنگاه از جنس برنز / فولاد ضد زنگ برحسب سفارش
- دریچه از جنس برنز / فولاد ضد زنگ یا چدن داکتیل
- محور از جنس فولاد ضد زنگ با ۱۲٪ کروم (AISI 420)
- آب بند کلاهک از جنس وایتون و کلین گریت

محافظت در برابر زنگ زدگی

- پوشش داخلی و بیرونی شیرها رنگ اپوکسی پودری نوع الکترواستاتیک

محدوده کاربرد

- حداکثر دمای کاربری:
- ۱۴۰ درجه سانتی گراد با آب بند دریچه از جنس برنز
- ۲۰۰ درجه سانتی گراد با آب بند دریچه از جنس فولاد ضد زنگ



آب سرد و گرم / بخار : زمینه کاری

تست بازرسی نهایی مطابق با استاندارد EN 12266

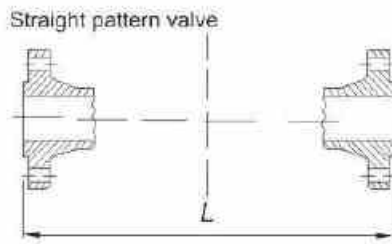
DN	PN	Max. operating pressure bar	Max. operating temperature for neutral liquids °C	Test pressure in bar with water 23 °C	
mm	bar	bar	°C	in body	in seat
15...400	16	16	50/100/140	24	18
15...400	10	10	50/100/140	15	11



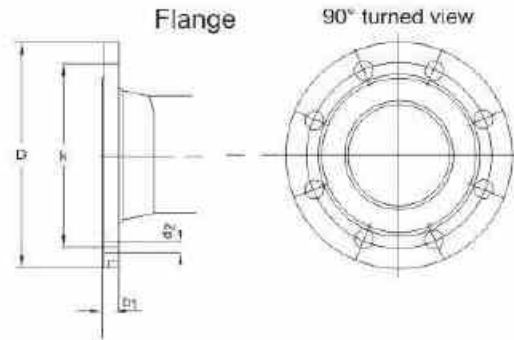
شیر سوپاپی نوع صاف (مستقیم)

Globe Valve - Straight Type

Dimensions/ weights



Face to face



Dimensions in mm															
Nominal diameter	DN	15	20	25	32	40	50	65	80	100	125	150	200		
Face to face dimensions To EN 558-1 series1	L	130	150	160	180	200	230	290	310	350	400	480	600		
Flange Dimensions	D	95	105	115	140	150	165	185	200	220	250	285	340		
	K	65	75	85	100	110	125	145	160	180	210	240	295		
To EN 1092-2	PN10	holes	4	4	4	4	4	4	4	8	8	8	8		
		d2	14	14	14	19	19	19	19	19	19	19	23	23	
		b1	16	18	18	20	20	22	22	22	24	26	26	26	
		PN16	D	95	105	115	140	150	165	185	200	220	250	285	340
			K	65	75	85	100	110	125	145	160	180	210	240	295
		holes	4	4	4	4	4	4	8	8	8	8	12		
		d2	14	14	14	19	19	19	19	19	19	19	23	23	
		b1	16	18	18	20	20	22	22	22	24	26	26	30	
Net weight Kg ≈		4.3	5.2	5.8	8.5	11.5	15.1	21	28.6	38.6	59.2	79.1	137.4		

تولید شده از چین

Dimensions in mm						
Nominal diameter	DN	250	300	350	400	
Face to face dimensions To EN 558-1 series1	L	655	645	800	800	
Flange Dimensions	PN10	D	395	445	505	565
		K	350	400	460	515
		holes	12	12	16	16
		d2	23	23	23	28
		b1	28	28	30	32
To EN 1092-2	PN16	D	405	460	520	580
		K	355	410	470	525
		holes	12	12	16	16
		d2	28	28	28	31
		b1	32	32	36	38
Net weight Kg ≈		171.9	222.6	415	494	



شیر سوپاپی نوع زاویه دار (۹۰ درجه)

GA

Globe Valve - Angle Type

- PN 10/16
- DN 32....100

نوع مصرف در صنایع

- آب، بخار

مشخصات و طراحی

- شیر در دو نوع محور غیر صعودی و صعودی مطابق با استاندارد DIN 3356
- چدن خاکستری مطابق با استاندارد (EN 1561 (DIN 1691)
- چدن داکتیل مطابق با استاندارد (EN 1563 (DIN 1693) بر حسب سفارش
- وجه تا وجه مطابق با استاندارد (EN 558 -1 , basic series 8 (DIN 3202,F32)
- تست بازرسی نهایی مطابق با استاندارد (EN 12266 (DIN 3230 part 3)
- ابعاد فلنج مطابق با استاندارد (EN 1092-2)

نوع مواد

- بدنه و کلاهک از جنس چدن داکتیل (EN-GJS-400 (GGG40) و یا چدن خاکستری (EN-GJL-250 (GG25)
- نشیمنگاه از جنس برنز/ فولاد ضد زنگ بر حسب سفارش
- دریچه از جنس برنز/ فولاد ضد زنگ بر حسب سفارش
- محور از جنس فولاد ضد زنگ با ۱۳٪ کروم (AISI 420)
- اورینگ از جنس وایتون

محافظت در برابر زنگ زدگی

- پوشش داخلی و بیرونی شیرها رنگ اپوکسی پودری نوع الکترو استاتیک

محدوده کاربرد

- حداکثر دمای کاربری:
- ۱۴۰ درجه سانتی گراد با آب بند دریچه از جنس برنز
- ۲۰۰ درجه سانتی گراد با آب بند دریچه از جنس فولاد ضد زنگ

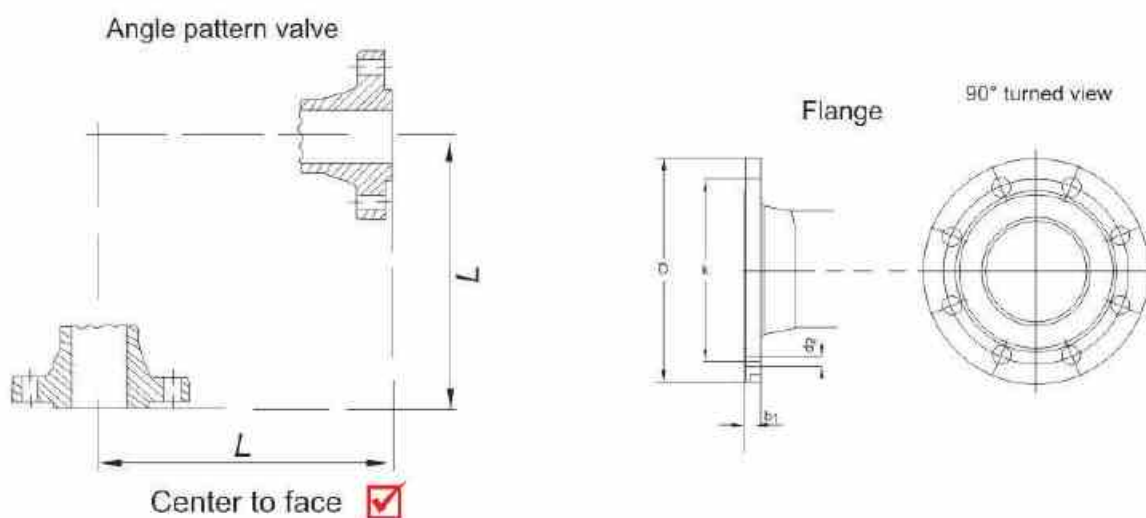


آب سرد و گرم / بخار : زمینه کاری

تست بازرسی نهایی مطابق با استاندارد EN 12266

DN	PN	Max. operating over-pressure	Max. operating temperature for neutral liquids	Test pressure with water 23 °C	
mm	bar	bar	°C	bar in body	bar in seat
32...100	16	16	50/100/140	24	18
32...100	10	10	50/100/140	15	11

Dimensions/ weights



تولید شده از چدن

Dimensions in mm								
Nominal diameter	DN		32	40	50	65	80	100
Center to face dimensions To EN 558-1 series 8	L		105	115	125	145	155	175
Flange Dimensions	PN10	D	140	150	165	185	200	220
		K	100	110	125	145	160	180
		holes	4	4	4	4	8	8
		d2	19	19	19	19	19	19
		b1	20	20	22	22	22	24
To EN 1092-2	PN16	D	140	150	165	185	200	220
		K	100	110	125	145	160	180
		holes	4	4	4	4	8	8
		d2	19	19	19	19	19	19
		b1	20	20	22	22	22	24
Net weight Kg s			7.7	8.2	11.5	15.8	22.4	32



FS شیر شناور (فلوئور) در دو مدل ۹۰ درجه **FA** و مستقیم (صاف)

Floater Valve - Straight Type and Angle Type

- PN 10/16
- DN 32....100 مدل ۹۰ درجه
- DN 50....400 مدل مستقیم (صاف)

نوع مصرف در صنایع

- آب و تأسیسات

مشخصات و طراحی

- ابعاد فلنج مطابق با استاندارد EN 1092-2
- چدن خاکستری مطابق با استاندارد EN 1561 (DIN 1691)
- چدن داکتیل مطابق با استاندارد EN 1563 (DIN 1693) بر حسب سفارش
- وجه تا وجه بر اساس استاندارد برای مدل ۹۰ درجه EN 558 - 1 , basic series 8 (DIN 3202,F32)
- و برای مدل مستقیم (صاف) EN 558-1 basic series 1 (DIN 3202,F1)
- تست بازرسی نهایی بر اساس استاندارد EN 12266 (DIN 3230 part 3)

نوع مواد

- بدنه، کلاهک (رویند بدنه) از جنس چدن داکتیل EN-GJS-400 (GGG40) و یا چدن خاکستری EN-GJL-250 (GG25)
- دریچه از جنس برنز/ فولاد ضد زنگ بر حسب سفارش
- محور از جنس فولاد ضد زنگ با ۱۳٪ کروم (AISI 420)
- نشیمنگاه از جنس برنز یا فولاد ضد زنگ
- آب بند دریچه از جنس EPDM/NBR یا رینگ فلزی از جنس برنز یا فولاد ضد زنگ
- شناور از جنس فولاد ضد زنگ/ آلومینیوم

محافظت در برابر زنگ زدگی

- پوشش داخلی و بیرونی شیرها رنگ اپوکسی پودری نوع الکترو استاتیک

محدوده کاربرد

- حداکثر دمای کاربری: ۷۰ درجه سانتی گراد



مدل ۹۰ درجه Angle Type



مدل مستقیم (صاف) Straight Type

تأسیسات آب زمينه کاری:

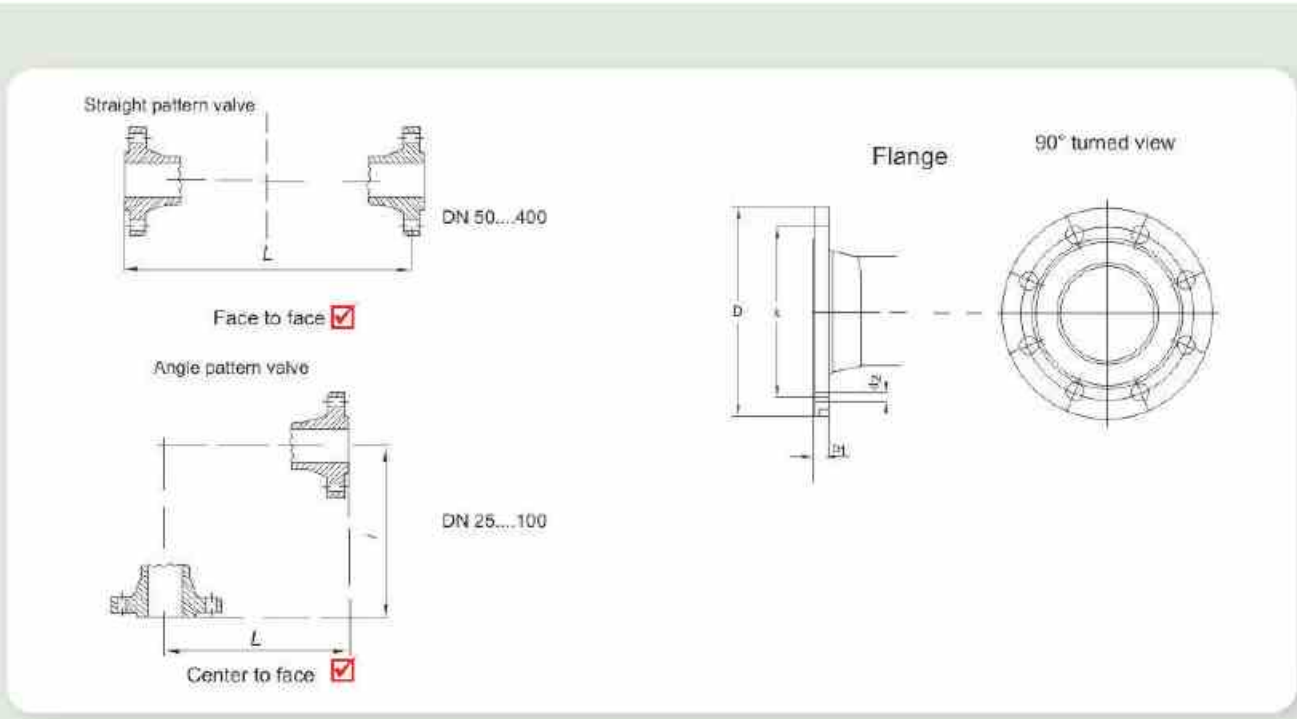
تست بازرسی نهایی مطابق با استاندارد EN 12266

DN mm	PN bar	Max. operating pressure bar	Max. operating temperature for neutral liquids °C	Test pressure in bar, with water 23 °C	
				in body	in seat
32...400	16	16	70	24	18
32...400	10	10	70	15	11



FS (مستقیم) صاف و **FA** (فلوتر) در دو مدل ۹۰ درجه
Floater Valve - Straight Type and Angle Type

Dimensions/ weights



تولید شده از چدن

Dimensions in mm															
Nominal diameter	DN	32	40	50	65	80	100	125	150	200	250	300	350	400	
Face to face dimensions To EN 558-1 series 1	L	-	-	230	290	310	350	400	480	600	655	645	800	800	
Center to face dimensions To EN 558-1 series 8	L	105	115	125	145	155	175	-	-	-	-	-	-	-	
Flange PN10	D	140	150	165	185	200	220	250	285	340	395	445	505	565	
	K	100	110	125	145	160	180	210	240	295	350	400	460	515	
Dimensions To EN 1092-2	holes	4	4	4	4	8	8	8	8	8	12	12	16	16	
	d2	19	19	19	19	19	19	19	23	23	23	23	23	28	
	b1	20	20	22	22	22	24	26	26	26	28	28	30	32	
	PN16	D	140	150	165	185	200	220	250	285	340	405	460	520	580
		K	100	110	125	145	160	180	210	240	295	355	410	470	525
	holes	4	4	4	4	8	8	8	8	12	12	12	16	16	
	d2	19	19	19	19	19	19	19	23	23	28	28	28	31	
	b1	20	20	22	22	22	24	26	26	30	32	32	36	38	
Net weight Kg =		5.7	7.8	10.8	14.9	22.1	32	48.7	71	150	190	221	290	371	



شیر فشار شکن

Pressure Reducing Valve

PR



- PN 10/16
- DN 50....200

نوع مصرف در صنایع

- آب و تأسیسات

مشخصات و طراحی

- شیر کنترل و کاهش فشار
- قابلیت کنترل فشار توسط نیروی فنری خارجی
- قابلیت نصب فشارسنج برای نمایش میزان فشار خروجی
- چدن خاکستری بر اساس استاندارد (EN 1561 (DIN 1691)
- چدن داکتیل بر اساس استاندارد (EN 1563 (DIN 1693 بر حسب سفارش
- وجه تا وجه، بر اساس استاندارد 1 EN 558-
- ابعاد فلنج مطابق با استاندارد 2 EN 1092-

نوع مواد

- بدنه و کلاهک از جنس چدن داکتیل (EN-GJS-400 (GGG40 و یا چدن خاکستری (EN-GJL-250 (GG25)
- دریچه از جنس برنز یا چدن داکتیل یا فولاد ضد زنگ با روکش لاستیکی قابل تعویض
- فنر از جنس فولاد
- دیافراگم از جنس EPDM و NBR
- نشیمنگاه از جنس برنز یا فولاد ضد زنگ

محافظت در برابر زنگ زدگی

- پوشش داخلی و بیرونی شیرها رنگ اپوکسی یودری نوع الکترو استاتیک

محدوده کاربرد

- حداکثر دمای کاربری: ۷۰ درجه سانتی گراد
- قابل استفاده برای کنترل فشار و سرعت جریان آب

DN250...400 از جنس فولاد (Fabricated)

به صورت سفارشی تولید میشوند.



تأسیسات آب : زمینه کاری

تست بازرسی نهایی مطابق با استاندارد EN 12266

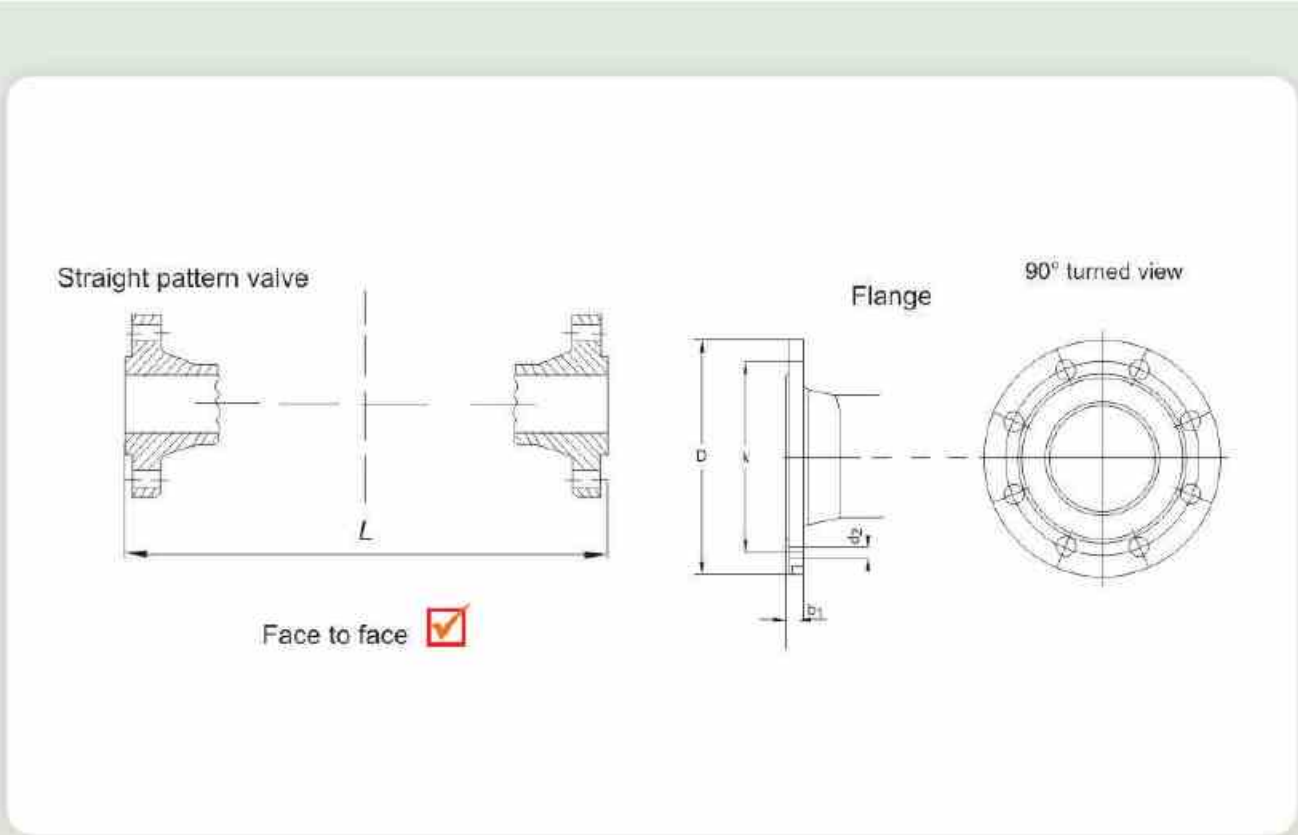
DN	PN	Max. operating over-pressure bar	Max. operating 1) temperature for neutral liquids °C	Test pressure with water 23 °C bar in body	bar in seat
50...200	10	10	70	15	11
50...200	16	16	70	24	17.6

شیر فشار شکن

Pressure Reducing Valve

PR

Dimensions/ weights



تولید شده از چدن

Dimensions in mm									
Nominal diameter	DN	50	65	80	100	125	150	200	
Face to face dimensions To EN 558-1 series 1	L	230	290	310	350	350	450	600	
Flange Dimensions	PN10	D	165	185	200	220	250	285	340
		K	125	145	160	180	210	240	295
	holes	4	4	8	8	8	8	8	
	d2	19	19	19	19	19	23	23	
	b1	22	22	22	24	26	26	26	
To EN 1092-2	PN16	D	165	185	200	220	250	285	340
		K	125	145	160	180	210	240	295
		holes	4	4	8	8	8	8	12
		d2	19	19	19	19	19	23	23
		b1	22	22	22	24	26	26	30
Net weight Kg ≈		19.5	31.5	41.2	48.7	71.9	149.4	280.8	



AS

تک روزنه کوچک

AL

تک روزنه بزرگ

AD

شیر هوا اتوماتیک: دو روزنه



Aire Valve: Double Orifice/Single Large Orifice/Single Small Orifice

- PN 10/16
- DN 50....200

نوع مصرف در صنایع

- آب و تأسیسات

مشخصات و طراحی

نوع دو روزنه:

- دارای دو مخزن هوا به همراه شناورهای مجزا
- روزنه بزرگ برای تخلیه حجم زیاد هوا به هنگام پرشدن (ورود آب به درون خطوط لوله) و ورود هوا به داخل خطوط لوله به هنگام خالی شدن خطوط (برداشت آب)
- روزنه کوچک برای تخلیه حباب‌های هوا بوجود آمده در خطوط لوله ناشی از کاویتاسیون

نوع تک روزنه:

- دارای یک مخزن هوا به همراه شناور
- روزنه بزرگ برای تخلیه حجم زیاد هوا به هنگام پرشدن (ورود آب به درون خطوط لوله) و ورود هوا به داخل خطوط لوله به هنگام خالی شدن خطوط (برداشت آب)
- روزنه کوچک برای تخلیه حباب‌های هوا بوجود آمده در خطوط لوله ناشی از کاویتاسیون
- چدن داکتیل مطابق با استاندارد (EN 1563 (DIN 1693)
- ابعاد فلنج مطابق با استاندارد EN 1092-2
- تست بازرسی نهایی مطابق با استاندارد (EN 12266 (DIN 3230 part 3)



دو روزنه Double Orifice

نوع مواد

- بدنه و کلاهک از جنس چدن داکتیل (GGG40) (EN-GJS-400)
- شناورها از جنس پلیمر سخت و مقاوم در برابر فشار، ضربه و فرسودگی
- آب بندها از جنس NBR/EPDM
- روزنه کوچک از جنس برنج اکستروود

محافظت در برابر زنگ زدگی

- پوشش داخلی و بیرونی شیرها رنگ اپوکسی پودری نوع الکترواستاتیک

محدوده کاربرد

- حداکثر دمای کاربری ۷۰ درجه سانتی گراد
- حداقل فشار برای آب بند شناورها ۰/۵ بار



تک روزنه ارفیس بزرگ

تک روزنه ارفیس کوچک

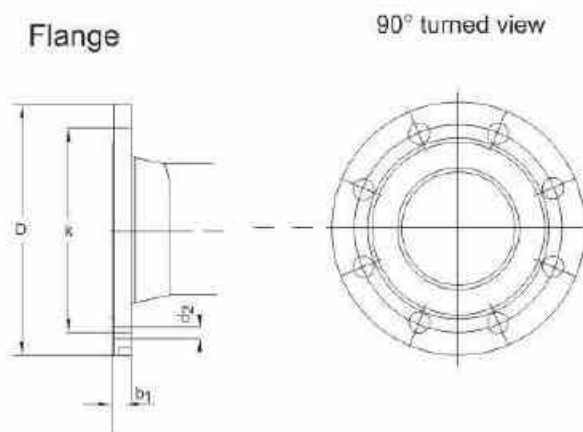
تأسیسات آب : زمینه کاری

تست بازرسی نهایی مطابق با استاندارد EN 12266

DN	PN	Max. operating pressure	Max. operating temperature	Test pressure in bar	
mm	bar	bar	for neutral liquids °C	with water 23 °C	
				in body	in seat
50...200	10	10	70	15	15
50...200	16	16	70	24	24

Aire Valve: Double Orifice/Single Large Orifice/Single Small Orifice

Dimensions/ weights



تولید شده از چدن داکتیل

Dimensions in mm							
Nominal diameter	DN	50	80	100	150	200	
Flange Dimensions	PN10	D	165	200	220	285	340
		K	125	160	180	240	295
		holes	4	8	8	8	8
		d2	19	19	19	23	23
		b1	19	19	19	19	20
To EN 1092-2	PN16	D	165	200	220	285	340
		K	125	160	180	240	295
		holes	4	8	8	8	12
		d2	19	19	19	23	23
		b1	19	19	19	19	20
Net weight Kg ≈	double orifice	13.4	18.6	21.5	43.4	59.5	
Net weight Kg ≈	single large orifice	9.2	13.2	18	34.6	47.7	
Net weight Kg ≈	single small orifice	7.7	12.2	16	29	44	



اتصالات قابل پیاده شدن فولادی

DJ

Dismantling Joint Steel, Rigid

- PN 10/16/25
- DN 40...1600

نوع مصرف در صنایع

- آب و تأسیسات

مشخصات و طراحی

- برای ارتباط بین دو قطعه فلنج دار در خط لوله

نوع مواد

- بدنه از جنس چدن داکتیل (GGG40) یا فولاد (St 37) برحسب سفارش
- پیچ های دو سر رزوه و مهره ها شش گوش از جنس فولاد گالوانیزه شده
- لاستیک های آب بند از جنس EPDM

محافظت در برابر زنگ زدگی

- پوشش داخلی و بیرونی رنگ اپوکسی پودری نوع الکترو استاتیک

محدوده کاربرد

- مجاز برای استفاده در سیال تا ۷۰ درجه سانتی گراد
- ایجاد فضا سازی به منظور سهولت در استقرار و تعویض شیر آلات فلنج دار و سایر تجهیزات

توجه:

در هنگام نصب به جهت صحیح جریان آب توجه شود



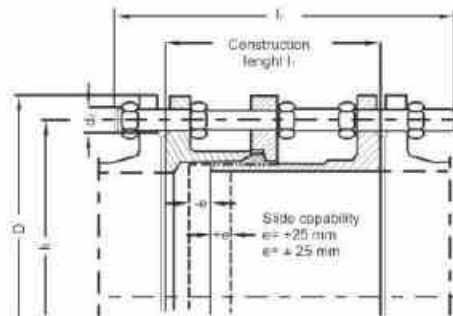
تأسیسات آب : زمینه کاری

تست بازرسی نهایی مطابق با استاندارد EN 12266

DN mm	PN bar	Permitted operating over-pressure in bar for permitted operating temperature up to 70°C bar
40...1900	10	10
40...1400	16	16
40...1200	25	25

Dimensions/ weights

Extension pieces can be fixed with two-sided continuous thread screws



Dimensions in mm																
DN		40	50	65	80	100	125	150	175	200	250	300	350	400	450	
PN 10	D	150	165	185	200	220	250	285	315	340	395	445	505	565	615	
	k	110	125	145	160	180	210	240	270	295	350	400	460	515	565	
	Holes	4	4	4	6 ¹⁾	8	8	8	8	8	12	12	16	16	20	
	d _s	19	19	19	19	19	19	23	23	23	23	23	23	23	28	28
	l ^B	180	180	180	200	200	200	200	200	220	220	220	230	230	250	260
	l _i	280	280	280	310	310	310	320	340	340	340	360	360	360	370	390
	Net weigh kg ≈ space req. m ³ ≈		9	11	13	17	21	26	35	45	49	64	73	96	124	141
		0.006	0.008	0.009	0.014	0.016	0.020	0.028	0.036	0.042	0.062	0.078	0.100	0.130	0.162	
PN 16	D	150	165	185	200	220	250	285	315	340	405	460	520	580	640	
	k	110	125	145	160	180	210	240	270	295	355	410	470	525	585	
	Holes	4	4	4	6	8	8	8	8	8	12	12	12	16	16	20
	d _s	19	19	19	19	19	19	23	23	23	28	28	28	31	31	
	l ^B	180	180	180	200	200	200	200	220	220	230	250	260	270	270	
	l _i	280	280	280	310	320	310	320	340	340	370	410	410	430	430	
	Net weigh kg ≈ space req. m ³ ≈		9	11	13	18	21	26	35	45	52	76	93	129	164	190
		0.006	0.008	0.009	0.014	0.016	0.020	0.028	0.036	0.042	0.066	0.094	0.122	0.158	0.194	
PN 25	D	150	165	185	200	235	270	300	330	360	425	485	555	620	670	
	k	110	125	145	160	190	220	250	280	310	370	430	490	550	600	
	Holes	4	4	6	6	8	8	8	8	12	12	12	12	16	16	20
	d _s	19	19	19	19	23	28	28	28	28	31	31	34	37	37	
	l ^B	180	200	200	210	220	220	230	230	230	250	250	270	280	280	
	l _i	310	310	310	330	340	370	370	370	370	410	410	440	480	480	
	Net weigh kg ≈ space req. m ³ ≈		10	13	18	22	32	43	52	65	76	103	134	196	248	281
		0.006	0.008	0.012	0.014	0.020	0.028	0.036	0.044	0.062	0.082	0.105	0.148	0.202	0.240	

Dimensions in mm																
DN		500	600	700	800	900	1000	1100	1200	1300	1400	1500	1600			
PN 10	D	670	780	895	1015	1115	1230	1340	1455	1575	1675	1785	1915			
	k	620	725	840	950	1050	1160	1270	1380	1490	1590	1700	1820			
	Holes	20	20	24	24	28	28	32	32	32	36	36	40			
	d _s	28	31	31	34	34	37	37	41	44	44	44	50			
	l ^B	260	260	260	290	290	290	300	320	340	360	380	390			
	l _i	390	410	410	460	480	480	480	520	530	560	590	600			
	Net weigh kg ≈ space req. m ³ ≈		160	207	258	354	407	488	589	748	914	1037	1162	1525		
		0.192	0.274	0.360	0.520	0.628	0.800	0.950	1.210	1.314	1.728	2.066	2.420			
PN 16	D	715	840	910	1025	1125	1255	1355	1485	1585	1685					
	k	650	770	840	950	1050	1170	1270	1390	1490	1590					
	Holes	20	20	24	24	28	28	32	32	32	36					
	d _s	34	37	37	41	41	44	44	50	50	50					
	l ^B	280	300	300	320	320	340	340	360	370	380					
	l _i	440	480	480	520	520	560	560	600	610	630					
	Net weigh kg ≈ space req. m ³ ≈		243	332	386	480	548	719	813	1110	1226	1350				
		0.246	0.372	0.436	0.600	0.724	0.970	1.130	1.455	1.665	1.966					
PN 25	D	730	845	960	1085	1185	1320		1530							
	k	660	770	875	990	1090	1210		1420							
	Holes	20	20	24	24	28	28		32							
	d _s	37	41	44	50	50	57		57							
	l ^B	300	320	340	360	380	400		450							
	l _i	480	520	530	600	600	650		720							
	Net weigh kg ≈ space req. m ³ ≈		327	436	573	800	898	1272		1870						
		0.280	0.408	0.536	0.776	0.926	1.245		1.854							

¹⁾ Nominal version: 8-hole connection bore-hole, on request: 4-hole connection bore-hole

²⁾ Construction length in middle position



شیر یکطرفه نوع ویفری دو دیسکه



Double Disc Non Return Valve - Wafer Type

- PN 10/16
- DN 200...450

نوع مصرف در صنایع

- آب و تأسیسات

مشخصات و طراحی

- شیر یکطرفه دو دیسکه (ضد ضربه قوچی)
- برای استقرار بین دو فلنج بر اساس استاندارد DIN 2501 , PN 10/16
- چدن داکتیل مطابق با استاندارد EN 1563 (DIN 1693)
- چدن خاکستری مطابق با استاندارد EN 1561 (DIN 1691) بر حسب سفارش
- وجه تا وجه مطابق با استاندارد EN 558-1 , basic series 16
- تست بازرسی نهایی مطابق با استاندارد EN 12266 (DIN 3230 part 3)

نوع مواد

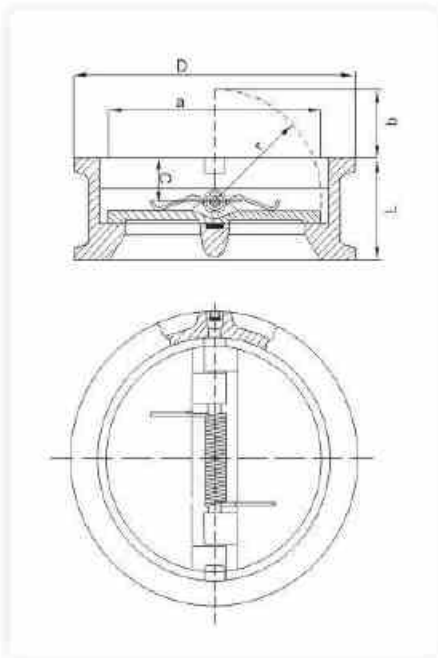
- بدنه از جنس: (a) چدن خاکستری (GG25) EN-GJL-250
- چدن داکتیل (GGG40) EN-GJS-400 (b)
- درجه از جنس: (a) برنج
- (b) فولاد ضد زنگ بر حسب سفارش
- محور و فنر از جنس فولاد ضد زنگ
- آب بند از جنس NBR/EPDM

محافظت در برابر زنگ زدگی

- پوشش داخلی و بیرونی شیرها رنگ اپوکسی پودری نوع الکترو استاتیک

محدوده کاربرد

- حداکثر دمای کاربری: ۷۰ درجه سانتی گراد



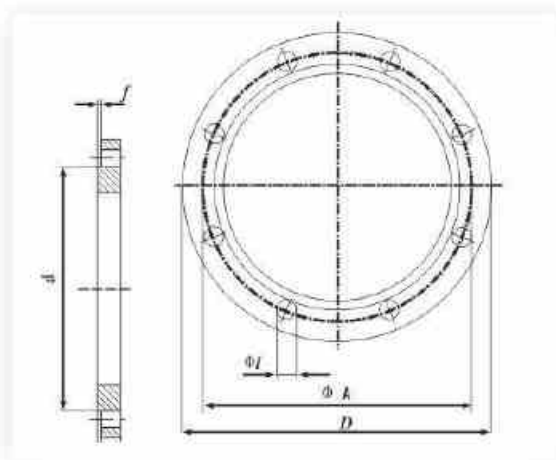
Dimensions/ weights						
Size DN	Face-to-face dimensions L mm	Outside diameter D mm	Disc space requirements			Weight net approx. kg
			a mm	b mm	r mm	
200	105	275	192	60	104	15
250	105	330	244	81	126	28
300	115	380	295	100	153	34
350	135	440	320	108	168	53
400	140	491	360	137	195	70
450	160	558	420	152	217	100

تأسیسات آب : زمینه کاری

تست بازرسی نهایی مطابق با استاندارد EN 12266

DN mm	PN bar	Max. operating pressure bar	Max. operating temperature for neutral liquids °C	Test pressure with water 23 °C	
				bar in body	bar in seat
200...450	16	16	70	24	18
200...450	10	10	70	15	11

DN	D			K			L			No. of Bolts			d		
	PN10	PN16	PN25	PN10	PN16	PN25	PN10	PN16	PN25	PN10	PN16	PN25	PN10	PN16	PN25
40	150	150	150	110	110	110	19	19	19	4	4	4	84	84	84
50	165	165	165	125	125	125	19	19	19	4	4	4	99	99	99
65	185	185	185	145	145	80	19	19	19	4	4	4	118	118	118
80	200	200	200	160	160	160	19	19	23	8	8	8	132	132	132
100	220	220	235	180	180	190	19	19	23	8	8	8	156	156	156
125	250	250	270	210	210	220	19	19	28	8	8	8	184	184	184
150	285	285	300	240	240	250	23	23	28	8	8	8	211	211	211
200	340	340	360	295	295	310	23	23	28	8	12	12	266	266	274
250	395	405	425	350	355	370	23	28	31	12	12	12	319	319	330
300	445	460	485	400	410	430	23	28	31	12	12	12	370	370	389
350	505	520	555	460	470	490	23	28	34	16	16	16	429	429	448
400	565	580	620	515	525	550	28	31	37	16	16	16	480	480	503
450	615	640	670	565	585	600	28	31	37	20	20	20	530	548	548
500	670	715	730	620	650	660	28	34	37	20	20	20	582	609	609
600	780	840	845	725	770	770	31	37	41	20	20	20	682	720	720
700	895	910	960	840	840	875	31	37	44	24	24	24	794	794	820
800	1015	1025	1085	950	950	990	34	41	50	24	24	24	901	901	928
900	1115	1125	1185	1050	1050	1090	34	41	50	28	28	28	1001	1001	1028
1000	1230	1255	1420	1160	1170	1210	37	44	57	28	28	28	1110	1113	1140
1200	1455	1485	1530	1380	1390	1420	41	50	57	32	32	32	1328	1328	1350



۱- ابعاد بر حسب میلیمتر

- ۲- اندازه های f: DN 40 to DN 250 = 3 mm
- DN 300 to DN 500 = 4 mm
- DN 600 to DN 1200 = 5 mm