



Asa Group

BROADEN YOUR HORIZON

خط مشی استارکو

گروه صنعتی استارکو همواره خود را موظف به تولید محصولی با کیفیت مطابق استاندارد ملی ایران با حفظ استانداردهای جهانی میداند بطوری که مشتریان به نام و محصولات این شرکت اطمینان کامل حاصل نمایند .
به این منظور مدیریت شرکت مصمم است تا در راستای سند چشم انداز مجموعه برنامه های زیر را سرلوحه اهداف خود قرار داده تا بدین ترتیب سهم عمده ای از بازار را جذب نماید .

- ۱) تولید بر اساس نیاز مشتریان با رویکرد تحول به موقع و دستیابی به کیفیت برتر با کمترین هزینه.
 - ۲) بهبود مستمر محصول ، فرایند و سیستم مدیریت کیفیت همراه با بکارگیری فن آوری های نوین در جهت ارتقاء کیفی محصولات و کاهش ضایعات.
 - ۳) تلاش در جهت حفظ و نگهداری از منابع و تکریم کارکنان به عنوان ارزشمندترین سرمایه سازمان و ارتقاء آنان از طریق ارائه آموزشهای بروز جهانی در جهت برنامه های انگیزشی و توسعه فرهنگ مشارکت.
- در راستای دستیابی به اهداف و آرمانهای فوق فرایند های سازمان منطبق با الگوی ارائه شده در استاندارد بین المللی ISO 9001:2015 طراحی و اجرا میشود .
بدینوسیله مدیریت شرکت ضمن اعتقاد به رعایت کیفیت و بازنگری های دوره ای از کلیه کارکنان سازمان درخواست استعانت در جهت نیل به اهداف خط مشی این گروه صنعتی مینماید .

با تشکر



BROADEN YOUR HORIZON

معرفی شرکت

کمپانی استارکو یکی از پیشگامان تولید ایران در زمینه تولید شیر آلات برنجی صنعتی و ساختمانی میباشد که همواره گامی بلند در جهت خودکفایی میهن عزیزمان از واردات و ارتقاء جایگاه خویش در صنعت ایران برداشته و خود را به عنوان یکی از خوش نام ترین برند های موجود در ایران معرفی نموده است.
از بدو تاسیس در سال ۱۳۶۰ مدیریت این شرکت با به چالش کشیدن مشکلات و تکیه بر دانش و سرمایه های انسانی خود گام قابل ملاحظه ای در صنعت آن دوران برداشته است. اتوماسیون صنعتی و انتقال فن آوری های نوین و به کارگیری آن در دهه های اخیر از یکسو و دریافت نشان های استاندارد و اخذ گواهینامه ISO 9001:2015 از سوی دیگر توانسته استارکو را به اوج شکوفایی برساند.
ساختار مدیریتی این مجموعه همواره در تلاش بوده است که بصورت پویا و نظامند ، در توسعه و تعالی زیرساختها تولیدی کشور در صنایع شیر آلات برنجی ایفای نقش نماید و با اتکا به دانش و تجربه و همچنین نیروهای متخصص خود گامی بلند در راستای تحقق توسعه صنعت کشور بردارد. لذا کمپانی استارکو همواره معتقد است که تداوم موفقیت در گرو تجربه اندوزی از گذشته ، بهبود سیستمهای تولیدی ، آزمایشگاهی و کنترلی و ارتباط مستمر با مشتریان میباشد .
بمنظور دست یافتن به این مقصود در این مجموعه به آموزش مستمر پرسنل به دانش و تکنولوژی روز دنیا توجه ویژه ای شده است تا این گروه صنعتی علاوه بر افزایش کیفیت محصولات گذشته گامی اساسی در تنوع بیشتر تولید برداشته و خود را به عنوان یکی از بزرگترین تولیدکنندگان شیر آلات برنجی در صنعت جهان معرفی نماید .



منفحه ۲۵

شیر فلکه کاشویی



منفحه ۲۳

مفزی شیر کلاسیک



منفحه ۲۱

شیر برگشت را دیاتور



منفحه ۳۱

شیر کلاکتوری



منفحه ۲۹

شیر صافیا



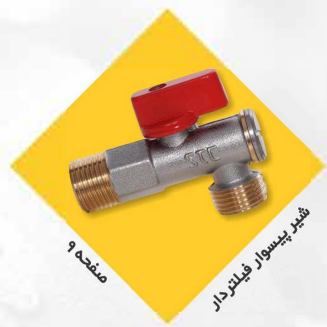
منفحه ۲۷

شیر شیلنگ طرح S



منفحه ۳۳

شیر شیلنگ ربعگرد



منفحه ۹

شیر پستور فیلتر دار



منفحه ۷

شیر لیداستوییا



منفحه ۵

شیر گازری



منفحه ۱۵

شیر آنگر مکن



منفحه ۱۳

شیر پکیجی



منفحه ۱۱

شیر آبی ربعگرد



منفحه ۱۹

شیر رفت را دیاتور



منفحه ۱۷

شیر گوری

سایز	Ø (mm)	L (mm)	H (mm)	D (mm)	DN
۱/۲"	۱۰	۵۷	۴۵	۹۶	۱۵
۳/۴"	۱۵	۶۴	۵۰	۹۶	۲۰
۱"	۲۰	۷۸	۶۱	۱۰۸	۲۵
۱ ۱/۴"	۲۵	۸۵	۶۳	۱۰۸	۳۲
۱ ۱/۲"	۳۲	۹۳	۷۵	۱۳۹	۴۰
۲"	۴۰	۱۰۶	۷۹	۱۳۹	۵۰

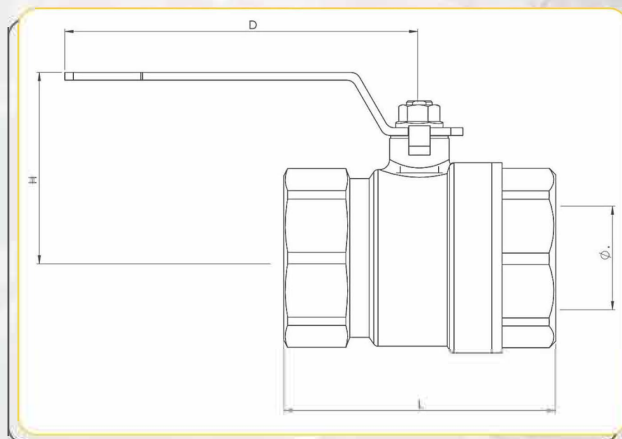
سایز و جنس قطعات:

- بدنه سایز ۱/۲" تا ۲" از برنج فورج گرم با حداقل خلوص ۵۸ درصد مس
- درپوش سایز ۱/۲" تا ۲" از برنج فورج گرم با حداقل خلوص ۵۸ درصد مس
- میله از برنج تراش با حداقل خلوص ۵۸ درصد مس
- تویی از برنج تراش با حداقل خلوص ۵۸ درصد مس
- تویی دارای آبکاری کرم و مقاوم در برابر خوردگی
- واشر آب بندی از (PTFE)
- اورینگ از جنس NBR مقاوم به گرما
- دسته با روکش PVC مرغوب از فولاد گالوانیزه مقاوم در برابر خوردگی
- پیچ از فولاد گالوانیزه مقاوم در برابر خوردگی
- واشر زیردسته از جنس پلی پروپیلن

ردیف	نام قطعه	جنس
۱	بدنه	برنج فورج
۲	درپوش بدنه	برنج فورج
۳	تویی	برنج تراش
۴	میله	برنج تراش
۵	دسته	فولاد گالوانیزه
۶	واشر آب بندی	PTFE
۷	اورینگ	NBR
۸	مهره	فولاد گالوانیزه
۹	واشر زیردسته	پلی پروپیلن

مشخصات فنی:

- دمای کاری +۶۶ تا -۲۹ درجه سانتیگراد
- حداکثر فشار کاری 5-MOP
- دنده های مخروطی از نوع NPT مطابق با استاندارد ASME B1.20.1/ANSI



شیرگازی

شیرگازی استارکو مطابق با استاندارد ۴۰۴۷ سازمان ملی استاندارد تولید شده و در موارد زیر قابل استفاده می باشد:

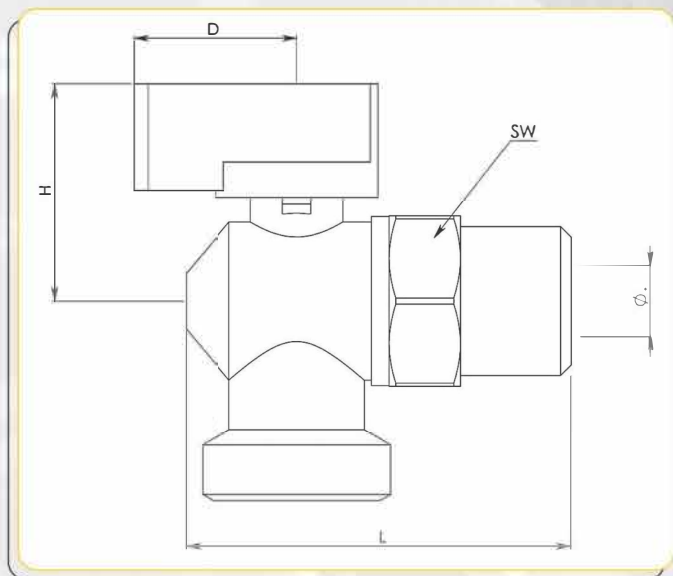
- شبکه لوله کشی گاز خانگی، تجاری و صنعتی
- سیستم های خطوط انتقال گاز
- شبکه توزیع آب، نفت، گاز و تیل و کلیه مایعات غیر خورنده

سایز	Ø (mm)	L (mm)	H (mm)	D (mm)	SW (mm)
۱/۲"×۳/۴"	۱۰	۵۳	۳۱	۲۳	۲۴

سایز و جنس قطعات:

- بدنه با قابلیت اتصال ۳/۴" از برنج فورج گرم با حداقل خلوص ۵۸ درصد مس
- درپوش از برنج فورج گرم با حداقل خلوص ۵۸ درصد مس
- تویی از برنج تراش با حداقل خلوص ۵۸ درصد مس
- میله از برنج تراش با حداقل خلوص ۵۸ درصد مس
- واشر آب بندی از جنس (PTFE)
- اورینگ از جنس NBR مقاوم در برابر گرما
- دسته از جنس آلومینیوم مرغوب با پوشش رنگ الکترواستاتیک
- پیچ از فولاد گالوانیزه مقاوم در برابر خوردگی

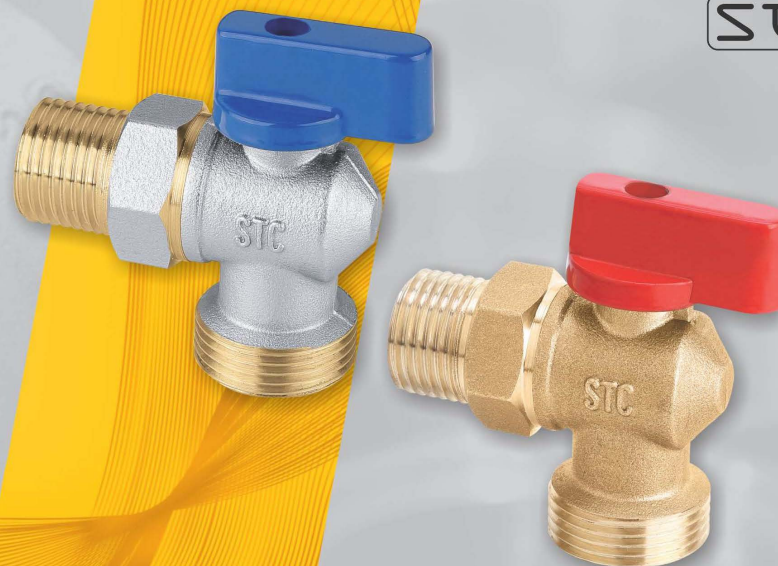
ردیف	نام قطعه	جنس
۱	بدنه	برنج فورج
۲	درپوش	برنج فورج
۳	تویی	برنج تراش
۴	میله	برنج تراش
	واشر آب بندی	PTFE
	اورینگ	NBR
۵	دسته	آلومینیوم با پوشش رنگ الکترو استاتیک
۸	پیچ	فولاد گالوانیزه



مشخصات فنی:

- دمای کاری +۶۵ درجه سانتیگراد
- و برای مدت محدود به ۱ ساعت تا ۰۹۰ درجه سانتیگراد
- حداکثر فشار کاری 10 PN
- دنده های از نوع موازی مطابق با استاندارد BSPP

STC



شیر لباسشویی

شیر لباسشویی استارکو مطابق با استاندارد ۱۶۲۲۲ سازمان ملی استاندارد تولید شده و در موارد زیر قابل استفاده می باشد:

- سیستمهای بهداشتی
- اتصال انواع ماشینهای لباسشویی به شبکه آب رسانی
- اتصال انواع ماشینهای ظرفشویی به شبکه آب رسانی
- قابل استفاده در کلیه مایعات غیر خورنده

سایز	Ø1 (mm)	Ø2 (mm)	L (mm)	H (mm)	D (mm)
۱/۲" ± ۱/۲"	۱۵	۱۰	۷۱	۲۷	۲۳
۱/۲" ± ۳/۸"	۱۵	۱۰	۷۱	۲۷	۲۳

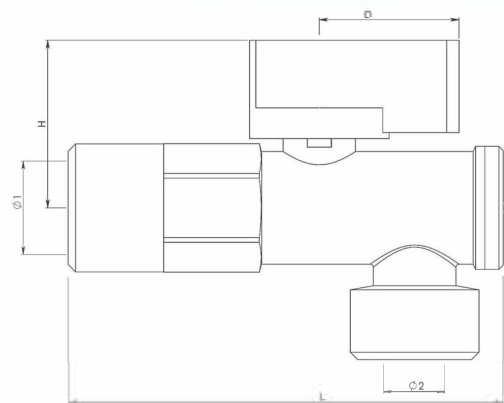
سایز و جنس قطعات:

- بدنه با قابلیت اتصال ۱/۲" یا ۳/۸" از برنج فورج گرم با حداقل خلوص ۵۸ درصد مس
- مهتره تنظیم از برنج تراش با حداقل خلوص ۵۸ درصد مس
- میله، تویی از برنج تراش با حداقل خلوص ۵۸ درصد مس
- درپوش تهیه شده از برنج تراش با حداقل خلوص ۵۸ درصد مس
- دسته از آلومینیوم مرغوب با پوشش رنگ الکترواستاتیک
- واشر آبدی از جنس تفلون (PTFE)
- اورینگ از جنس NBR مقاوم در برابر گرما
- پیچ از فولاد کالواتیزه مقاوم در برابر خوردگی
- فیلتر از جنس استیل

ردیف	نام قطعه	جنس
۱.	بدنه	برنج فورج
۲.	مهتره تنظیم	برنج تراش
۳.	تویی	برنج تراش
۴.	میله	برنج تراش
۵.	درپوش	برنج تراش
۶.	دسته	آلومینیوم
۷.	واشر آب بندی	PTFE
۸.	اورینگ	NBR
۹.	پیچ	فولاد
۱۰.	فیلتر	استیل

توضیحات:

در صورتی که حداکثر هر ۶ ماه یکبار فیلتر داخل شیر از رسوب پاک گردد ضمن بهبود کیفیت و افزایش فشار آب خروج، طول عمر شیر نیز بطور قابل ملاحظه ای افزایش میابد.



شیر پیسوار فیلتردار

شیر پیسوار فیلتردار استارکو مطابق با استاندارد ۱۵۴۶ سازمان ملی استاندارد تولید شده و در موارد زیر قابل استفاده می باشد:

- سیستمهای بهداشتی
- لوله کشی منازل و آب آشامیدنی
- سیستم های توزیع مایعات غیر خورنده

سایز	Ø (mm)	L (mm)	H (mm)	D (mm)	DN
۱/۲"	۱۵	۵۹	۴۵	۹۰	۱۵
۳/۴"	۲۰	۷۰	۵۰	۱۰۰	۲۰
۱"	۲۵	۸۳	۵۷	۱۱۵	۲۵
۱ ۱/۴"	۳۲	۹۷	۶۳	۱۱۵	۳۲
۱ ۱/۲"	۴۰	۱۰۳	۸۵	۱۴۰	۴۰
۲"	۵۰	۱۲۵	۹۳	۱۴۰	۵۰

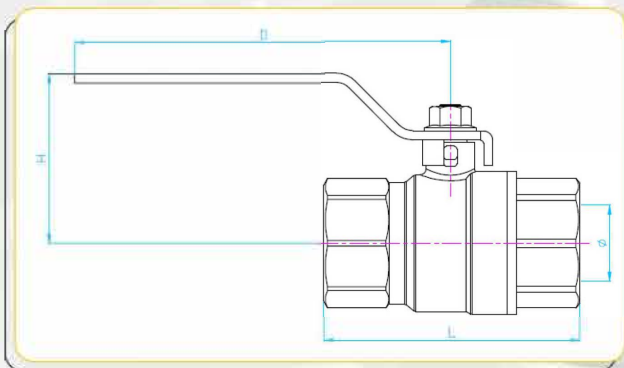
سایز و جنس قطعات:

- بدنه شیر از سایز ۱/۲" تا ۲" از برنج فورج گرم با حداقل خلوص ۵۸ درصد مس
- درپوش شیر از سایز ۱/۲" تا ۲" از برنج فورج گرم با حداقل خلوص ۵۸ درصد مس
- دسته با روکش PVC مرغوب و از فولاد گالوانیزه مقاوم در برابر خوردگی
- مهبره از فولاد گالوانیزه مقاوم در برابر خوردگی
- واشر آب بندی از جنس تفلون (PTFE)
- میله و توپی شیر از برنج تراش با حداقل خلوص ۵۸ درصد مس
- توپی دارای آبکاری نیکل-کرم و مقاوم در برابر خوردگی
- اورینگ از جنس NBR و مقاوم در برابر خوردگی و گرما

ردیف	نام قطعه	جنس
۱.	بدنه	برنج فورج
۲.	درپوش	برنج تراش
۳.	توپی	برنج تراش
۴.	میله	برنج تراش
۵.	دسته	فولاد گالوانیزه
۶.	واشر آب بندی	PTFE
۷.	اورینگ	NBR
۸.	مهبره	فولاد

مشخصات فنی:

- دمای کاری تا ۶۵+ درجه سانتیگراد و برای مدت محدود به ۱ ساعت تا ۹۰+ درجه سانتیگراد
- حداکثر فشار کاری PN 10
- دنده های از نوع موازی مطابق با استاندارد BSPP



شیر آبی ربعگرد

شیر آبی ربعگرد استارکو مطابق با استاندارد ۱۶۲۲۲ سازمان ملی استاندارد تولید شده و در موارد ذیل قابل استفاده می باشد:

- شبکه لوله کشی خانگی، تجاری و صنعتی
- سیستم های خطوط انتقال نفت، بنزین، گازوئیل
- سیستم های آبیاری و کشاورزی
- شبکه های توزیع مایعات غیر خورنده

سایز	Ø (mm)	L (mm)	H (mm)	D (mm)	SW (mm)
۱/۲"	۱۱	۴۵	۲۲	۲۳	۲۵
۳/۴"	۱۵	۵۲	۳۴	۲۳	۳۰

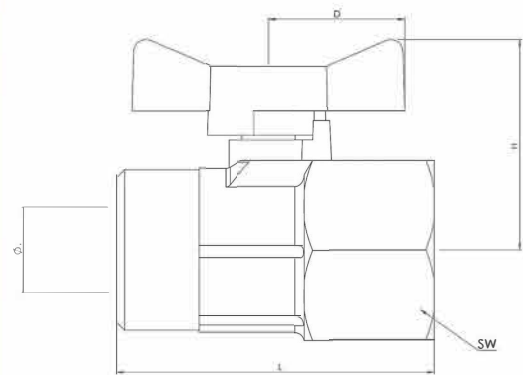
سایز و جنس قطعات:

- بدنه در دو سایز "۱/۲" و "۳/۴" از آلیاژ برنج با حداقل خلوص ۵۸ درصد مس
- مهره تنظیم از برنج تراش با حداقل خلوص ۵۸ درصد مس
- میله و تویی از برنج تراش با حداقل خلوص ۵۸ درصد مس
- اورینگ ها از جنس NBR و مقاوم در برابر گرما
- واشر آبندی از جنس تفلون (PTFE)
- مهره از فولاد گالوانیزه مقاوم در برابر خوردگی
- دسته از آلومینیوم مرغوب با پوشش رنگ الکترواستاتیک

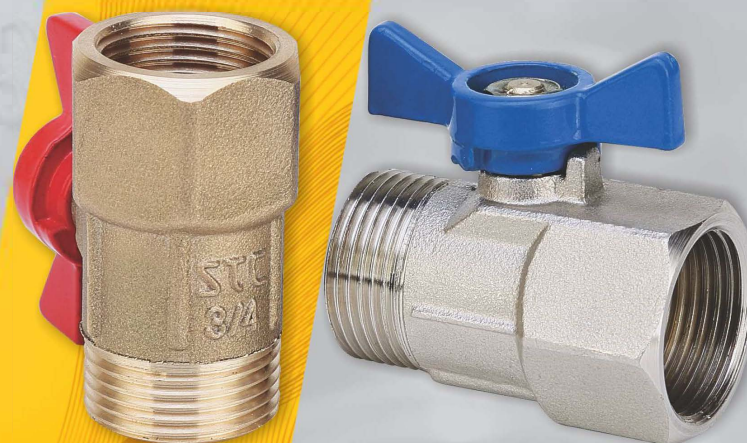
ردیف	نام قطعه	جنس
۱	بدنه	برنج فورج
۲	مهره تنظیم	برنج تراش
۳	تویی	برنج تراش
۴	میله	برنج تراش
۵	دسته	فولاد گالوانیزه
۶	واشر آب بندی	PTFE
۷	اورینگ	NBR
۸	مهره	فولاد گالوانیزه

توضیحات:

این شیر بدلیل سهولت در نصب، ابعاد مناسب و کیفیت ساخت کاربرد فراوانی در شبکه گرمایشی منازل و همچنین در اتصالات پکیج‌های های خانگی دارد.



STC



شیر پکیجی

شیر پکیجی استارکو مطابق با استانداردهای سازمان ملی استاندارد تولید شده و در موارد ذیل قابل استفاده می باشد:

- شبکه لوله کشی پکیج های گرمایشی
- سیستم های گرمایشی و سرمایشی
- شبکه توزیع مایعات غیر خورنده
- شبکه های آبیاری و کشاورزی

سایز	Ø (mm)	L (mm)	H (mm)	D (mm)	SW (mm)
۱/۲" * ۱/۲"	۸	۵۳	۲۱	۴۲	۲۱

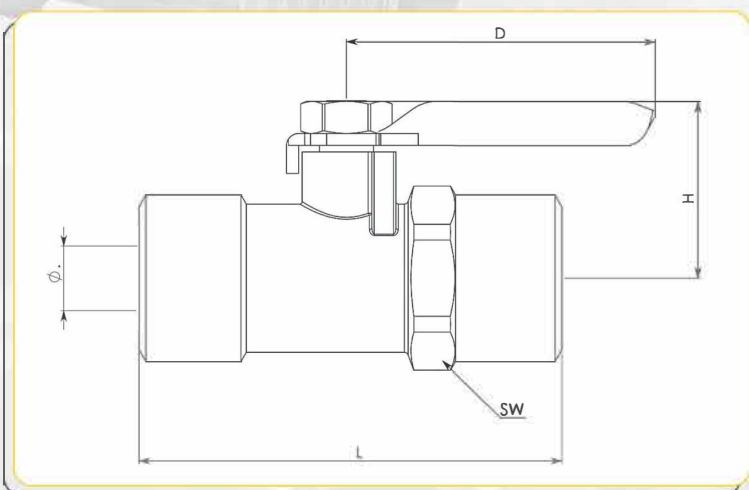
سایز و جنس قطعات:

- بدنه شیر در سایز ۱/۲" از برنج فورج گرم با حداقل خلوص ۵۸ درصد مس
- توبی و میله از برنج تراش با حداقل خلوص ۵۸ درصد مس
- مهره تنظیم از جنس برنج تراش با حداقل خلوص ۵۸ درصد مس
- دسته با پوشش PVC مرغوب از فولاد گالوانیزه مقاوم در برابر خوردگی
- مهره از جنس فولاد گالوانیزه مقاوم در برابر خوردگی
- واشر آب بندی از جنس تفلون (PTFE)
- اورینگها از جنس NBR و مقاوم در برابر خوردگی و گرما

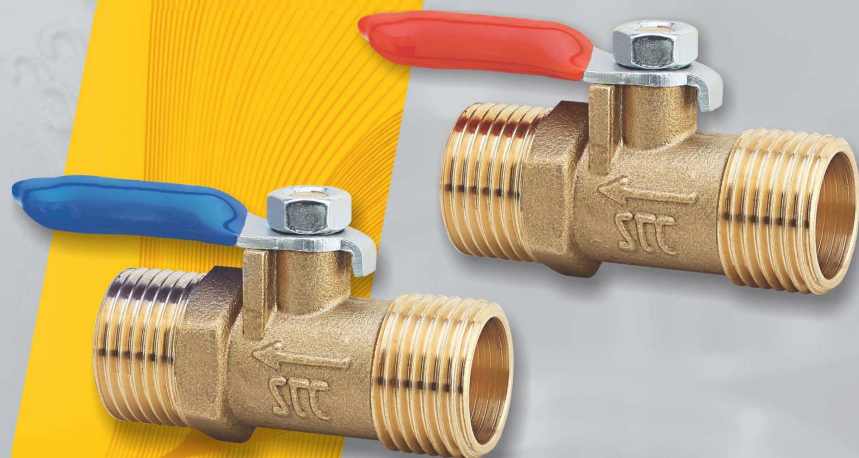
ردیف	نام قطعه	جنس
۱.	بدنه	برنج فورج
۲.	مهره تنظیم	برنج تراش
۳.	توبی	برنج تراش
۴.	میله	برنج تراش
۵.	دسته	فولاد گالوانیزه
۶.	واشر آب بندی	PTFE
۷.	اورینگ	NBR
۸.	مهره	فولاد گالوانیزه

توضیحات:

این شیر بدلیل سهولت در نصب، ابعاد مناسب و کیفیت ساخت کاربرد فراوانی در شبکه گرمایشی منازل و همچنین در اتصالات آبگرمکن های خانگی دارد.



STC



شیر آبگرمکن

شیر آبگرمکن استارکو مطابق با استاندارد سازمان ملی استاندارد تولید شده و در موارد ذیل قابل استفاده می باشد:

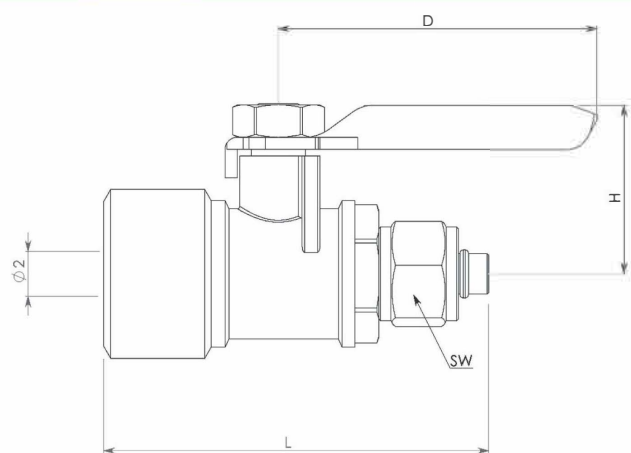
- ☑ شبکه لوله کشی آبگرمکن های خانگی و تجاری
- ☑ شبکه های توزیع مایعات غیر خورنده

سایز	Ø2 (mm)	L (mm)	H (mm)	D (mm)	SW (mm)
1/2"	6	48	22	42	12

سایز و جنس قطعات:

- بدنه با قابلیت اتصال شیلنگ از برنج فورج گرم با حداقل خلوص ۵۸ درصد مس
- درپوش از برنج تراش با حداقل خلوص ۵۸ درصد مس
- تویی از برنج تراش با حداقل خلوص ۵۸ درصد مس
- میله از برنج تراش با حداقل خلوص ۵۸ درصد مس
- مهره آب بندی از برنج تراش با حداقل خلوص ۵۸ درصد مس
- دسته دارای پوشش PVC مرغوب از فولاد گالوانیزه مقاوم در برابر خوردگی
- واشر آبندی از جنس تفلون (PTFE)
- اورینگ از جنس NBR مقاوم در برابر گرما
- پیچ از فولاد گالوانیزه مقاوم در برابر خوردگی

ردیف	نام قطعه	جنس
۱	بدنه	برنج فورج
۲	درپوش	برنج تراش
۳	تویی	برنج تراش
۴	میله	برنج تراش
۵	مهره آب بندی	برنج تراش
۶	دسته	فولاد گالوانیزه
۷	واشر آب بندی	PTFE
۸	مهره	فولاد گالوانیزه
۹	اورینگ	NBR



شیر کولری

شیر کولری استارکو مطابق با استاندارد سازمان ملی استاندارد تولید شده و در موارد زیر قابل استفاده می باشد:

- ☑ سیستمهای بهداشتی
- ☑ اتصال کولرهای آبی به شبکه آب رسانی
- ☑ اتصال آب سردکن ها به شبکه آب رسانی
- ☑ اتصال یخچال های ساید به شبکه آب رسانی

سایز	Ø (mm)	L (mm)	H (mm)	D (mm)	SW (mm)
۱/۲" * ۱/۲"	۱۴	۶۶	۷۳	۱۶	۲۶

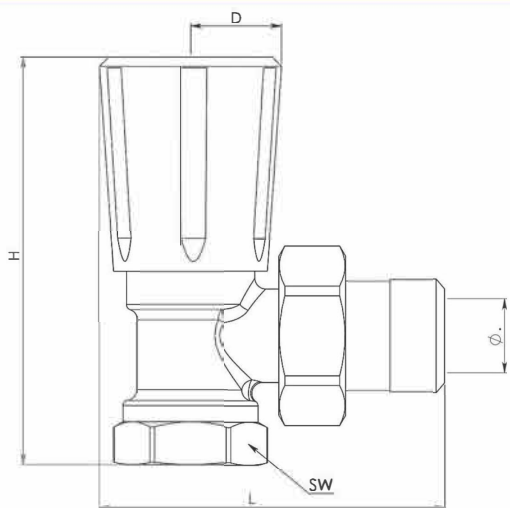
سایز و جنس قطعات:

- بدنه سایز ۱/۲" از برنج فورج گرم با حداقل خلوص ۵۸ درصد مس
- مغزی متحرک از برنج تراش با حداقل خلوص ۵۸ درصد مس
- مغزی ثابت از برنج تراش با حداقل خلوص ۵۸ درصد مس
- کلاهک بدنه ABS درجه یک
- اورینگ از جنس NBR مقاوم به گرما
- مهره و ماسوره از برنج تراش با حداقل خلوص ۵۸ درصد مس
- پیچ از فولاد گالوانیزه

ردیف	نام قطعه	جنس
۰۱	بدنه	برنج فورج
۰۲	مغزی ثابت	برنج تراش
۰۳	مغزی متحرک	برنج تراش
۰۴	مهره	برنج تراش
۰۵	ماسوره	برنج تراش
۰۶	کلاهک	ABS
۰۷	اورینگ	NBR
۰۸	پیچ	فولاد

مشخصات فنی:

- دمای کاری تا ۱۲۰ درجه سانتیگراد
- حداکثر فشار کاری PN 10
- دنده‌های از نوع موازی مطابق با استاندارد BSPP



STC



شیر (رفت) رادیاتور

- شیر (رفت) رادیاتور استارکو مطابق با استاندارد سازمان ملی استاندارد تولید شده و در موارد ذیل قابل استفاده می باشد:
- شبكة توزیع آب گرم رادیاتورهای خانگی، تجاری و صنعتی
- شبكة های توزیع مایعات غیر خورنده

سایز	Ø (mm)	L (mm)	H (mm)	SW (mm)
۱/۲"×۱/۲"	۱۴	۶۰	۴۶	۲۶

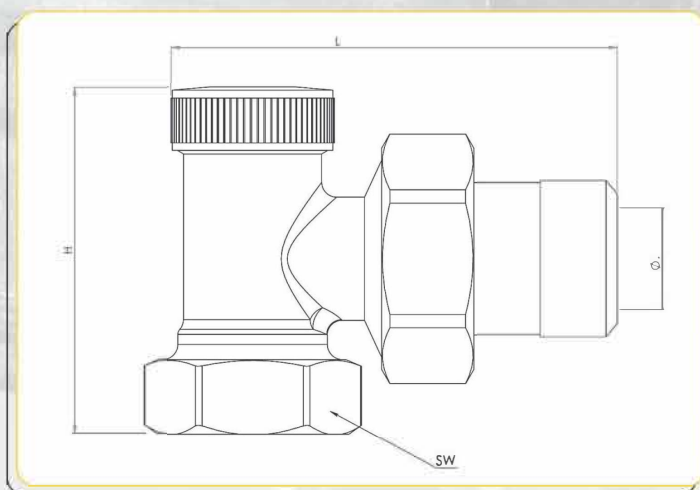
سایز و جنس قطعات:

- بدنه سایز ۱/۲" از برنج فورج گرم با حداقل خلوص ۵۸ درصد مس
- مغزی متحرک از برنج تراش با حداقل خلوص ۵۸ درصد مس
- مغزی ثابت از برنج تراش با حداقل خلوص ۵۸ درصد مس
- کلاهک بدنه از جنس برنج تراش با حداقل خلوص ۵۸ درصد مس
- مهره و ماسوره از برنج تراش با حداقل خلوص ۵۸ درصد مس
- اورینگ از جنس NBR مقاوم به حرارت

مشخصات فنی:

- دمای کاری تا ۱۲۰+ درجه سانتیگراد
- حداکثر فشار کاری PN 10
- دنده های از نوع موازی مطابق با استاندارد BSPP

ردیف	نام قطعه	جنس
۱.	بدنه	برنج فورج
۲.	مغزی متحرک	برنج تراش
۳.	مغزی ثابت	برنج تراش
۴.	مهره	برنج تراش
۵.	ماسوره	برنج تراش
۶.	کلاهک	برنج تراش
۷.	اورینگ	NBR



شیر برگشت رادیاتور

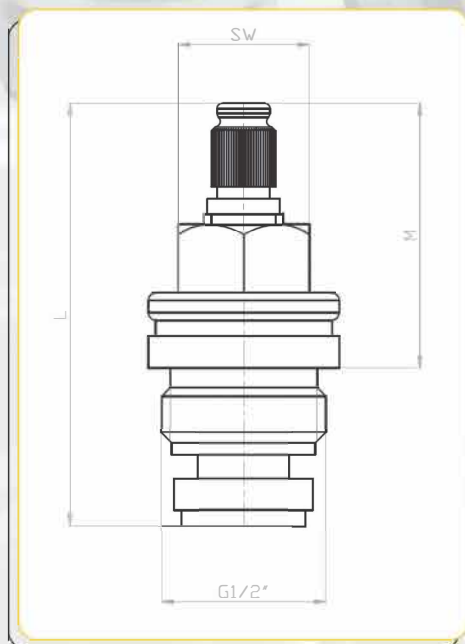
شیر برگشت رادیاتور استارکو مطابق با استاندارد سازمان ملی استاندارد تولید شده و در موارد ذیل قابل استفاده می باشد:

- شبکه توزیع آب گرم رادیاتورهای خانگی، تجاری و صنعتی
- شبکه توزیع مایعات غیر خورنده

سایز	L (mm)	M (mm)	SW (mm)
۱/۲	۵۴	۳۴	۱۷

سایز و جنس قطعات:

- بدنه مغزی از جنس برنج تراش با حداقل خلوص ۵۸ درصد مس
- میله مغزی از جنس برنج تراش با حداقل خلوص ۵۸ درصد مس
- مغزی متحرک از جنس برنج تراش با حداقل خلوص ۵۸ درصد مس
- اورینگ از جنس NBR مقاوم در برابر گرما
- واشر آبندی از جنس SBR/NR
- مهره از فولاد گالوانیزه مقاوم در برابر خوردگی
- خار فتری از جنس فولاد فتر



ردیف	نام قطعه	جنس
۱	بدنه	برنج تراش
۲	میله	برنج تراش
۳	مغزی متحرک	برنج تراش
۴	مهره	فولاد گالوانیزه
۵	اورینگ	NBR
۶	خار فتری	فولاد
۷	واشر آبندی	NR/SBR



مغزی شیر کلاسیک

مغزی شیر کلاسیک استارکو مطابق با استاندارد سازمان ملی

استاندارد تولید شده و در موارد زیر قابل استفاده می باشد:

تمامی شیر آلات کلاسیک

سایز	O (mm)	L (mm)	H (mm)	HI (mm)	D (mm)	SW (mm)	DN
۱/۲"	۱۳	۴۴	۸۱	۹۶	۶۰	۲۷	۱۵
۳/۴"	۱۹	۴۸	۹۵	۹۶	۶۰	۳۴	۲۰
۱"	۲۴	۵۴	۱۰۴	۱۰۸	۷۵	۴۰	۲۵
۱ ۱/۴"	۳۲	۶۰	۱۲۰	۱۰۸	۷۵	۵۰	۳۲
۱ ۱/۲"	۳۹	۶۴	۱۳۵	۱۳۹	۹۰	۵۶	۴۰
۲"	۴۹	۷۲	۱۴۹	۱۳۹	۹۰	۶۹	۵۰

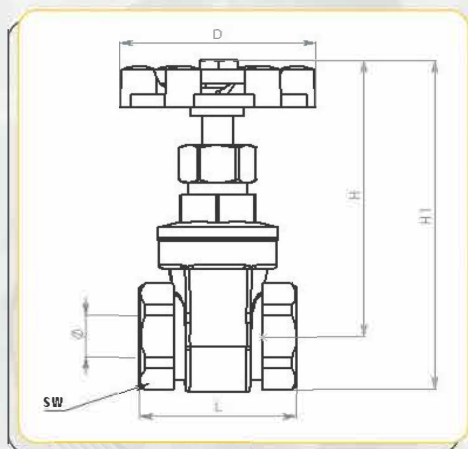
سایز و جنس قطعات:

- بدنه شیر از سایز ۱/۲" تا ۲" از برنج فورج گرم با حداقل خلوص ۵۸ درصد مس
- درپوش شیر از سایز ۱/۲" تا ۲" از برنج فورج گرم با حداقل خلوص ۵۸ درصد مس
- گوه از برنج فورج گرم با حداقل خلوص ۵۸ درصد مس
- مهده آب بندی از برنج فورج گرم با حداقل خلوص ۵۸ درصد مس
- میله از برنج تراشکاری با حداقل خلوص ۵۸ درصد مس
- نگهدارنده میله از برنج تراشکاری با حداقل خلوص ۵۸ درصد مس
- بوش از برنج تراش با حداقل خلوص ۵۸ درصد مس
- واشر آب بندی از جنس (PTFE)
- فلکه از جنس آلومینیوم با روکش رنگ الکترواستاتیک مقاوم در برابر خوردگی
- مهده از فولاد گالوانیزه مقاوم در برابر خوردگی
- واشر از جنس آلومینیوم

ردیف	نام قطعه	جنس
۱.	بدنه	برنج فورج
۲.	درپوش	برنج فورج
۳.	گوه	برنج فورج
۴.	مهده آب بندی	برنج فورج
۵.	میله	برنج تراش
۶.	مهده نگهدارنده میله	برنج تراش
۷.	بوش	برنج تراش
۸.	واشر آب بندی	PTFE
۹.	فلکه	آلومینیوم با روکش رنگ استاتیک
۱۰.	مهده	فولاد گالوانیزه
۱۱.	واشر	آلومینیوم

مشخصات فنی:

- حداکثر دمای کاری تا ۱۸۰+ درجه سانتیگراد در فشار ۹ بار
- حداکثر فشار کاری برابر ۲۰ بار در ۱۰۰+ درجه سانتیگراد
- دنده های از نوع موازی مطابق با استاندارد BSPP



به زودی...

شیر فلکه کشویی

شیر فلکه کشویی استارکو مطابق با استاندارد سازمان ملی استاندارد تولید شده و در موارد زیر قابل استفاده میباشد:

- شبکه لوله کشی آب خانگی، تجاری و صنعتی
- سیستم های خطوط انتقال نفت، بنزین، گازوئیل
- سیستم های آبیاری و کشاورزی
- شبکه های توزیع مایعات غیر خورنده
- موتور خانه ها

سایز	L (mm)	H (mm)	D (mm)	E (mm)	DN
۱/۲"	۱۱۲	۶۲	۴۱	۷۲	۱۵

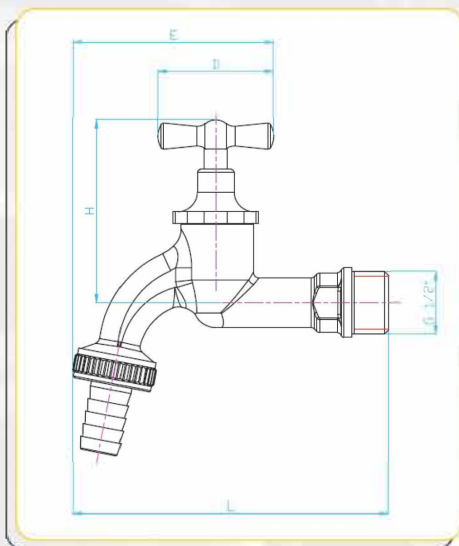
سایز و جنس قطعات:

- بدنه از برنج فورج گرم با حداقل خلوص ۵۸ درصد مس
- بالا تنه از برنج تراش با حداقل خلوص ۵۸ درصد مس
- محور وسط از برنج تراش با حداقل خلوص ۵۸ درصد مس
- دسته محور از برنج تراش با حداقل خلوص ۵۸ درصد مس
- سر شیلنگی و نگهدارنده از جنس برنج تراش با حداقل خلوص ۵۸ درصد مس
- اورینگ از جنس NBR
- مهره از جنس فولاد گالوانیزه
- واشر آبندی از جنس NR/SBR

ردیف	نام قطعه	جنس
۱.	بدنه	برنج فورج
۲.	بالا تنه	برنج تراش
۳.	محور وسط	برنج تراش
۴.	دسته	برنج تراش
۵.	واشر آب بندی	NR/ SBR
۶.	اورینگ	NBR
۷.	مهره	فولاد
۸.	سر شیلنگی	برنج تراش
۹.	نگهدارنده سر شیلنگی	برنج تراش

مشخصات فنی:

- حداکثر فشار کاری PN 10
- دنده های از نوع موازی مطابق با استاندارد BSPP



به زودی...

شیر شیلنگی طرح S

شیر شیلنگی طرح (S) استارکو مطابق با استاندارد سازمان ملی استاندارد تولید شده و در موارد زیر قابل استفاده می باشد:

- شبکه لوله کشی خانگی، تجاری و صنعتی
- سیستم های آبیاری و کشاورزی
- قابل استفاده جهت کلیه سیالات غیر خورنده

سایز	∅ (mm)	L (mm)	H (mm)	H1 (mm)	SW (mm)
۱/۲"	۱۵	۵۸	۵۵	۴۳	۲۵
۳/۴"	۲۰	۶۵	۶۵	۴۷	۳۱

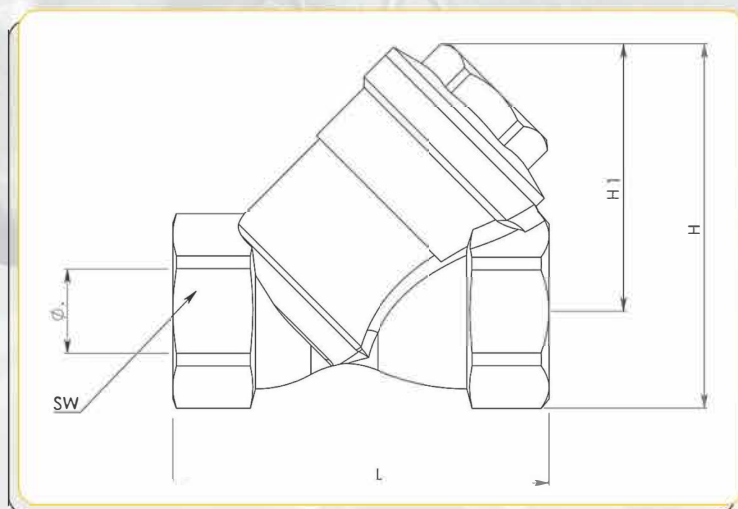
سایز و جنس قطعات:

- بدنه سایز ۱/۲" و ۳/۴" از آلیاژ برنج فورج با حداقل خلوص ۵۸ درصد مس
- کلاهک از آلیاژ برنج فورج با حداقل خلوص ۵۸ درصد مس
- فیلتر توری از فولاد مقاوم در برابر خوردگی
- اورینگ آب بندی از جنس EPDM مقاوم به گرما

ردیف	نام قطعه	جنس
۱.	بدنه	برنج فورج
۲.	درپوش	برنج تراش
۳.	اورینگ	EPDM (Special grades)
۴.	فیلتر	استیل

مشخصات فنی:

- حداکثر دمای کاری تا ۱۸۰+ درجه سانتیگراد در فشار ۹ بار
- حداکثر فشار کاری برابر ۲۰ بار در ۱۰۰+ درجه سانتیگراد
- دنده های از نوع موازی مطابق با استاندارد BSPP



به زودی...

شیر صافی

شیر صافی استارکو مطابق با استاندارد سازمان ملی استاندارد تولید شده و در موارد زیر قابل استفاده می باشد:

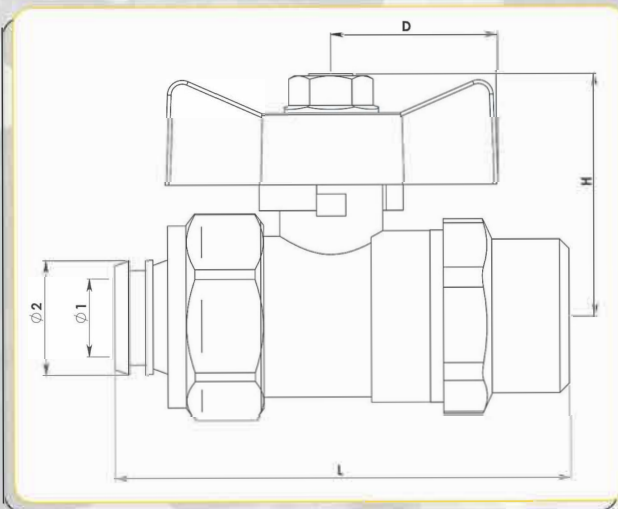
- فیلترینگ سیستم های گرمایشی و سرمایشی
- شبه های آبیاری و کشاورزی
- موتور خانه ها
- سیستم انتقال و توزیع آب، نفت، گازوئیل و کلیه مایعات غیر خورنده

سایز	Ø1 (mm)	Ø2 (mm)	L (mm)	H (mm)	D (mm)
۱/۲"×۱۶	۷,۵	۹,۵	۶۱	۳۵	۲۱
۱/۲"×۲۰	۱۰,۵	۱۵,۵	۶۲	۳۵	۲۱
۳/۸"×۱۶	۱۰,۵	۹,۵	۵۸	۳۵	۲۱

سایز و جنس قطعات:

- بدنه از برنج فورج گرم با حداقل خلوص ۵۸ درصد مس
- درپوش از برنج فورج گرم با حداقل خلوص ۵۸ درصد مس
- مهره آب بندی از برنج تراش با حداقل خلوص ۵۸ درصد مس
- رینگ فنری از برنج تراش با حداقل خلوص ۵۸ درصد مس
- میله از برنج تراش با حداقل خلوص ۵۸ درصد مس
- توپی شیر از برنج تراش با حداقل خلوص ۵۸ درصد مس
- توپی دارای آبکاری کرم و مقاوم در برابر خوردگی
- دسته از آلومینیوم یا پوشش رنگ الکترواستاتیک
- واشر آب بندی از جنس تفلون (PTFE)
- اورینگ از جنس NBR و مقاوم در برابر خوردگی و گرما
- مهره از فولاد گالوانیزه

ردیف	نام قطعه	جنس
۱.	بدنه	برنج فورج
۲.	درپوش بدنه	برنج فورج
۳.	مهره آب بندی	برنج تراش
۴.	توپی	برنج تراش
۵.	میله	برنج تراش
۶.	دسته	آلومینیوم یا پوشش رنگ الکترواستاتیک
۷.	واشر آب بندی	PTFE
۸.	اورینگ	NBR
۹.	مهره	فولاد گالوانیزه
۱۰.	رینگ فنری	برنج تراش



به زودی...

شیر کلکتوری

شیر کلکتوری استارکو مطابق با استاندارد ۱۲۷۵۳-۳ سازمان ملی استاندارد تولید شده و در موارد زیر قابل استفاده می باشد:

- ☑ شبکه لوله کشی گرمایش از کف
- ☑ سیستم انتقال و توزیع آب، نفت، گاز و نئیل و کلیه مایعات غیر خورنده

سایز	Ø (mm)	L (mm)	H (mm)	D (mm)	DN
۱/۲"	۱۰	۹۸	۴۲	۹۰	۱۵
۳/۴"	۱۵	۱۱۵	۴۳	۱۰۰	۲۰

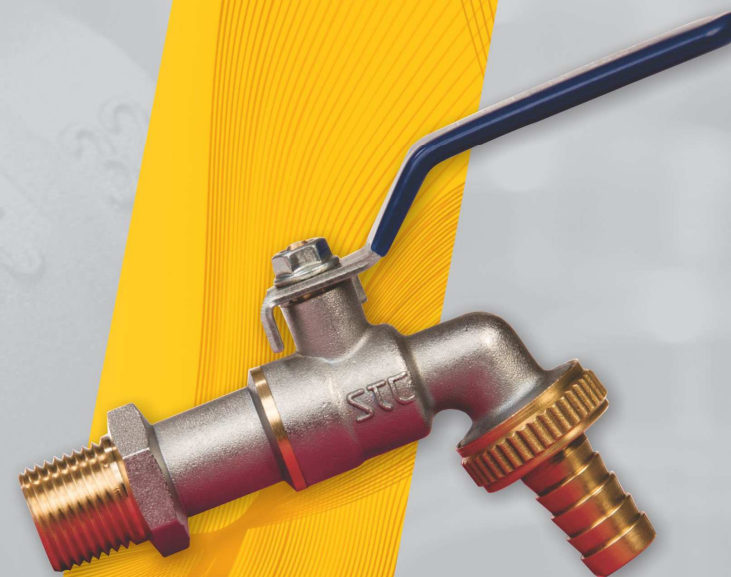
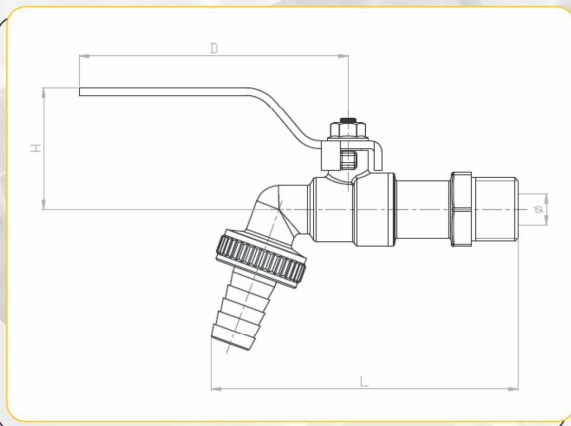
سایز و جنس قطعات:

- بدنه سایز ۱/۲" و ۳/۴" از برنج فورج گرم با حداقل خلوص ۵۸ درصد مس
- رابط بدنه سایز ۱/۲" و ۳/۴" از برنج فورج گرم با حداقل خلوص ۵۸ درصد مس
- میله و تویی شیر از برنج تراشکاری با حداقل خلوص ۵۸ درصد مس
- تویی دارای آبکاری نیکل-کرم و مقاوم در برابر خوردگی
- سر شیلنگی و نگهدارنده از جنس برنج تراش با حداقل خلوص ۵۸ درصد مس
- دسته با روکش PVC مرغوب و از فولاد گالوانیزه مقاوم در برابر خوردگی
- مهره از فولاد گالوانیزه مقاوم در برابر خوردگی
- واشرآبندی از جنس تفلون (PTFE)
- اورینگ از جنس NBR مقاوم به گرما

ردیف	نام قطعه	جنس
۱.	بدنه	برنج فورج
۲.	رابط بدنه	برنج تراش
۳.	تویی	برنج تراش
۴.	میله	برنج تراش
۵.	دسته	فولاد گالوانیزه
۶.	واشر آب بندی	PTFE
۷.	اورینگ	NBR
۸.	مهره	فولاد
۹.	سر شیلنگی	برنج تراش
۱۰.	نگهدارنده سر شیلنگی	برنج تراش

مشخصات فنی:

- دمای کاری تا ۶۵+ درجه سانتیگراد و برای مدت محدود به ۱ ساعت تا ۹۰+ درجه سانتیگراد
- حداکثر فشار کاری PN 10
- دنده های از نوع موازی مطابق با استاندارد BSPP



STC

به زودی...

شیر شیلنگی ربعگرد

شیر شیلنگی ربعگرد استارکو مطابق با استاندارد ۱۶۲۲۲ سازمان ملی استاندارد ایران تولید شده و در موارد زیر قابل استفاده می باشد:

- شبکه لوله کشی خانگی، تجاری و صنعتی
- سیستم های خطوط انتقال نفت، بنزین، گازوئیل
- سیستم های آبیاری و کشاورزی
- قابل استفاده جهت کلیه سیالات غیر خورنده